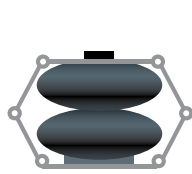
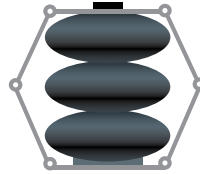




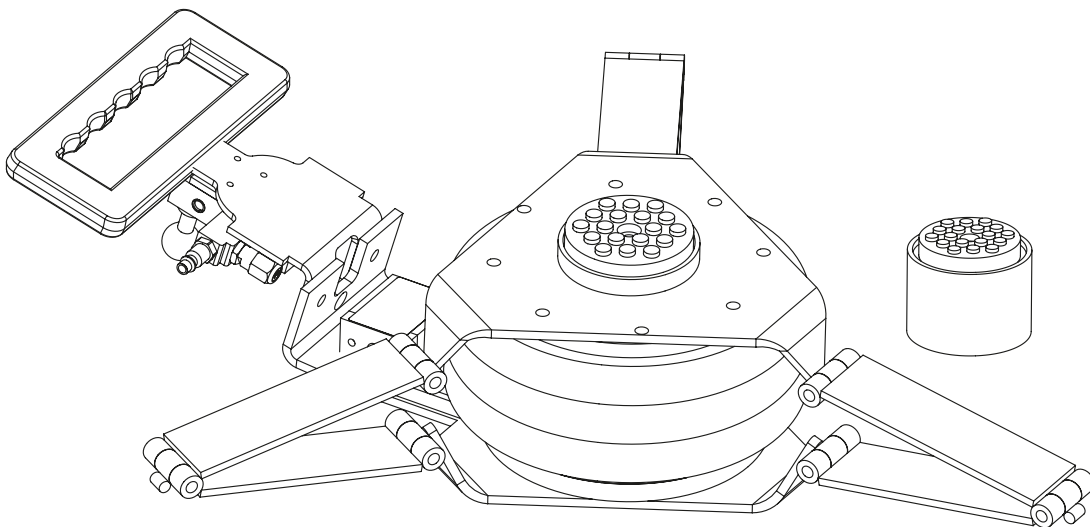
Manuel d'utilisation et de Maintenance
User and Maintenance Manual



TR-3812G
082878



TR-3813G
082885



FR	02-06 / 47-52
EN	07-11 / 47-52
DE	12-16 / 47-52
ES	17-21 / 47-52
RU	22-26 / 47-52
NL	27-31 / 47-52
IT	32-36 / 47-52
PL	37-41 / 47-52
CZ	42-46 / 47-52

AIR JACK

DOUBLE BAG

TRIPLE BAG

Cric pneumatique de véhicule
Pneumatic jack
Pneumatischen Wagenheber
Gato neumático
Pneumatische krikken
Cric pneumatici
Pneumatyczny podnośnik samochodowy
Pneumatický zvedák vozidel

Merci de votre choix ! Afin de tirer le maximum de satisfaction de votre cric et pour votre sécurité veuillez lire avec attention ce mode d'emploi avant la première utilisation et de le conserver soigneusement pour toute relecture future.

INFORMATION GÉNÉRALE

Ce mode d'emploi contient des informations importantes afin d'assurer une mise en service adéquate et garantir la sécurité de fonctionnement du cric tout au long de sa mise en service. Le respect de la documentation réduit les risques et permet d'allonger la durée de vie du produit.

Ce manuel fait partie de la machine. Il doit être conservé avec soin et être disponible de l'opérateur pour pouvoir être consulté à tout moment.

Chaque cric est livré avec une déclaration de conformité qui atteste que le cric est conforme à la directive machine. Cette déclaration est présente dans la notice.

LIMITATIONS DES RESPONSABILITÉS

Cet outil pneumatique fait partie de la famille des crics. Il respecte toutes les exigences et mesures de sécurité de la norme européenne EN 1494:2000+A1:2008. Toutes les données et les conseils indiqués dans ce mode d'emploi ont été recueillis en tenant compte de cette norme ainsi que de nos connaissances et expériences approfondies.

Le fabricant ne pourra être tenu responsable en cas de dommage matériel et corporel pouvant entraîner la mort par :



- Non-respect du mode d'emploi
- Utilisation non conforme ou dangereuse
- Emploi de personnes non qualifiées et/ou non autorisées ou non habilitées.
- Transformation non autorisée sur le cric.
- Maintenance insuffisante

UTILISATION CONFORME PRÉVUE

- Le cric est destiné à l'activité de réparation de véhicules de tourisme. Il permet de lever en partie un véhicule en prenant prise sous la coque du véhicule.
- L'utilisation du cric est réservée aux personnes ayant lu et compris le mode d'emploi.
- Inspecter visuellement le cric avant chaque utilisation. Ne pas utiliser ce cric si vous détectez des cicatrices, abrasions, déchirures ou crevaisons sur le soufflet pneumatique.
- Ne pas dépasser la capacité maximale de levage du cric (se référer à la plaque technique sur le cric et/ou dans la notice).
- Un périmètre de sécurité devra être défini dans lequel personne ne devra se trouver durant l'opération de levage.
- La zone de travail doit être suffisamment éclairée et il ne doit pas y avoir d'objets encombrants.
- Le levage de personnes ou d'objets divers n'est pas autorisé. Personne ne doit se trouver à l'intérieur du véhicule à lever.
- Le cric doit être utilisé à l'intérieur d'un local de travail et protégé des intempéries (vent, pluie et température négative).
- La plage de température d'utilisation est comprise entre 5 °C et 50 °C maximum. En cas de stockage prolongé dans un lieu où la température est inférieure à 0°C, prévoir au moins 12h avant de l'utiliser en l'entreposant sur le lieu de travail.
- Ne pas utiliser dans des conditions d'humidité trop importantes. En cas de projection d'eau directe sur le cric, utilisez un chiffon propre pour essuyer.
- Le cric ne doit pas être utilisé dans une atmosphère potentiellement explosive et il est déconseillé de travailler à côté d'une source de chaleur.
- Ne jamais soulever des charges sur des terrains en pentes (> 3°). Le sol doit être plan et suffisamment solide pour supporter la charge (minimum 10kg/cm²). En aucun cas, il ne faudra placer le cric sur une trappe de visite qui se trouverait sur le sol.
- Il est interdit d'utiliser le cric sur un bateau/navire (problème de stabilité).
- Nettoyez correctement la surface d'appui du véhicule et le patin caoutchouc du cric avant chaque utilisation.
- Enlevez toutes taches au sol de graisse et d'huile pouvant faire glisser le véhicule.
- Le levage des véhicules doit s'effectuer uniquement par les points de levage recommandés par les fabricants automobiles.
- En cas de doute sur la résistance de la structure du véhicule (présence de rouille) – Ne pas lever le véhicule.
- Le cric est un outil de levage uniquement. Immédiatement après le levage, la charge doit être soutenue par des moyens appropriés (chandelles). Ne pas utiliser le cric comme chandelle de soutien !
- Faire respecter les normes de sécurité et de prévention des risques sur les lieux de travail du pays.
- Par ailleurs, cela comprend également l'obligation d'effectuer tous les travaux d'inspection et de maintenance à intervalles réguliers.
- En cas d'utilisation non conforme du cric, la sécurité opérationnelle du cric ne sera plus assurée.
- Il est interdit de lever le cric à vide et venir déposer une charge dessus une fois le cric en position levé. Il est également interdit de rajouter du poids sur le cric lorsqu'il est en position haute.
- Les dommages corporels et matériels, également sur les véhicules, causés par une utilisation non conforme de l'appareil ne sont en aucun cas imputables au fabricant, mais à l'opérateur qui manipule le cric.
- Il est interdit d'utiliser des pièces de rechange autres que celles d'origine certifiée par le fabricant.

EMBALLAGE

Le cric est emballé dans un carton. À l'intérieur de l'emballage se trouve le mode d'emploi du cric. À la livraison, vérifier l'absence de dommage externe dû au transport. En cas de dommage visible, laisser la marchandise et l'emballage en l'état. N'utilisez pas la marchandise et mettez-vous directement en relation avec votre revendeur. À défaut, il faut émettre une réserve adressée au transporteur.

Les emballages ne doivent pas être mis dans une poubelle, mais déposés dans un centre de tri.

PROTECTION INDIVIDUELLE

L'opérateur devra être équipé conformément aux normes de prévention de risques du travail applicable dans son pays et devra adopter toutes les mesures nécessaires pour maintenir la sécurité sur son poste de travail. Pendant les manœuvres, l'opérateur doit veiller à sa propre sécurité ainsi que celle des personnes et objets autour de lui. Il doit prendre en compte toutes les recommandations décrites dans cette notice.

DISPOSITIFS DE SÉCURITÉ

Le cric dispose d'une soupape de surpression réglée pour s'ouvrir au-dessus de 8 bars et ainsi permettre de ne jamais dépasser la capacité maximale de levage du cric et quel que soit la hauteur. La capacité maximale de levage ainsi que la charge nominale se trouvent sur la plaque technique du cric ainsi que dans cette notice. Un dispositif de clapet antiretour positionné au plus près du coussin air permet de maintenir en place la charge même en cas de rupture des tuyaux d'air.

Ces deux dispositifs de sécurité ont été vérifiés lors d'un test de fin de production pour garantir un fonctionnement 100% opérationnel de chaque cric. Un test pour éprouver la capacité maximale du cric a été réalisé également en position mini et maxi afin de garantir la solidité du cric sur toute sa course. Chaque cric a été testé et prêt à être mis en service.

DÉCLARATION DE CONFORMITÉ

Constructeur	TRENLIBOW Zhuhai Greatway Automobile Equipment Co., LTD 3, Houhan, Tangjia, Zhuhai, Guangdong Province, P.R. China			
Responsable de la documentation	TRENLIBOW			
Déclare par la présente, que la machine désignée ci-contre	Cric	Type Air Jack	Modèle TR-3812G TR-3813G	Numéro de lot <i>Voir page «Spécifications Techniques»</i>
Correspond aux exigences de sécurité dans les directives CE suivantes	Directive CE relative aux machines - 2006/42/CE Supply of Machinery (Safety) Regulations 2008			
Certificat de conformité CE	EN 1494+A1:2008			
N° de rapport	CE-MC-210608-032-01-2A			
Organisme de contrôle	CCQS Ireland Block 1 Blanchardstown Corporate Park, Ballycoolin Road, Blanchardstown, Dublin 15, D15 AKK1 ID Number : 2834			

M. HUADONG LAI, CEO
Zhuhai, le 12/12/2023

UTILISATION

Remarque : L'utilisation du cric n'est permise qu'aux personnels agréés et majeurs ayant pris connaissance de l'intégralité des informations contenues dans ce manuel. Il est nécessaire que l'opérateur puisse surveiller le dispositif de levage et la charge lors de tous les mouvements.

- Positionner le véhicule sur une surface plane. Engager le frein de stationnement.
- Bloquer les roues avant et arrière du véhicule.
- Assurez-vous que la pression d'air comprimé soit comprise entre 7 et 8 bars en entrée du cric.
- Brancher le tuyau d'air sur le cric et placer le cric sous le véhicule. Le cric doit être posé sur un sol plat et dur.
- Positionner le cric de façon à ce que la charge soit centrée sur celui-ci et en face du point de prise prévu à cet effet et indiqué par le fabricant du véhicule.
- Vérifier que la base du cric et le haut du cric soient parallèles à la base du véhicule au niveau du point de levage.
Attention : Si ce n'est pas parallèle, la charge peut, subitement, glisser et provoquer un risque de blessure grave.
- Pour utiliser le cric :

Activer la commande pneumatique dans le sens « monté » indiqué par une flèche « UP » pour gonfler légèrement le cric pneumatique de façon à être en contact avec le point de levage du véhicule, mais sans le soulever.

8. Continuer d'activer la commande, jusqu'à la hauteur souhaitée. Ne pas soulever plus haut que nécessaire. Utilisez uniquement la rehausse fournie par le fabricant du cric.

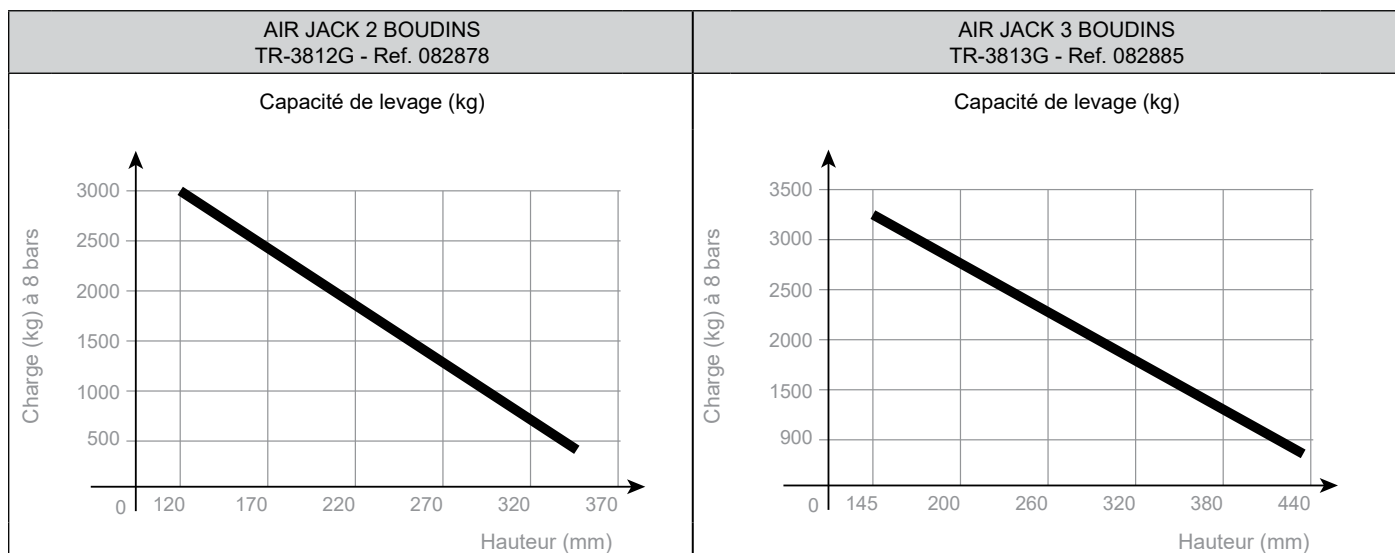
9. Utiliser immédiatement des moyens appropriés pour sécuriser la charge. Il est interdit de travailler sous un véhicule uniquement levé par un cric. Il faut obligatoirement utiliser des chandelles par exemple.

10. Pour redescendre le cric, activer la commande pneumatique, dans le sens indiqué par une flèche « DOWN ».

Remarque : Le tuyau d'arrivée d'air doit obligatoirement être branché à l'entrée du cric.

CARACTÉRISTIQUES TECHNIQUES

	AIR JACK 2 BOUDINS	AIR JACK 3 BOUDINS
Modèle	TR-3812G	TR-3813G
Code produit	082878	082885
Hauteur mini	120 mm	145 mm
Hauteur maxi	340 mm	435 mm
Course	220 mm	290 mm
Hauteur rehausse	80 mm	
Charge nominale	420 kg	850 kg
Capacité de levage maximale	3000 kg	3200 kg
Pression d'air en entrée	8 bars max	
Poids du cric	12 kg	14 kg
Poids de la rehausse	1.2 kg	
Durée de vie du coussin pneumatique	100 000 cycles	
Plage de températures d'utilisation	+5°C → +50°C	
Plage de températures de stockage	-20°C → +50°C	
Humidité relative de l'air	≤ 90 % à 20°C	



MAINTENANCE ET RÉPARATION

Le cric doit être entretenu conformément aux instructions du fabricant :

Avant chaque utilisation	Un contrôle visuel est nécessaire afin de vérifier que le cric ne présente pas de pièces cassées ou abimées.
Toutes les semaines	Nettoyer le coussin pneumatique afin d'éliminer toute la poussière et les saletés qui pourraient altérer le fonctionnement du produit à long terme. Utilisez des chiffons de nettoyage ou une soufflette. Ne pas utiliser d'eau ni de liquides inflammables ou corrosifs.
Mensuellement	Lever le cric à vide (sans charge et sous 7 à 8 bars) en allant au maximum de sa hauteur afin de vérifier l'état des coussins. Vérifiez la présence ou pas de fuite dans le circuit air. L'utilisation de lunettes de protection est fortement conseillée pour effectuer cette inspection sous pression.
Annuellement	<p>Il est fortement recommandé de faire contrôler son matériel de levage une fois par an par une personne habilitée afin d'avoir un regard extérieur à l'entreprise.</p> <ul style="list-style-type: none"> - Il est nécessaire de vérifier l'état des marquages (tableau technique sur la poignée et autocollant de la capacité maximale du cric) et que ceux-ci restent strictement identiques au marquage initial. - Tester le déclenchement de la soupape de surpression entre 8 bars et 9 bars (à vide en position maxi). - Tester le cric à sa charge nominale sous 8 bars (se référer à la courbe de charge pour identifier 2 points de test). - Tester le cric en position basse sous 8bars (capacité maximale du cric)..

Consigner les résultats des tests dans ce manuel à la rubrique « JOURNAL DE MAINTENANCE », signer et dater afin de maintenir une traçabilité des contrôles réguliers.

Installation d'air comprimé :

- Dans le circuit d'air comprimé, il ne faut absolument pas introduire de l'huile hydraulique ou de vaseline, de liquide pour freins, de pétrole ni d'autres liquides.
- Équiper l'installation de l'air comprimé d'un groupe filtrant déshumidificateur - graisseur.
- Si vous souhaitez lubrifier le circuit d'air comprimé, utilisez une de ces marques d'huiles hydrauliques : AGIP OSO 100, MOBIL DTE 27, ESSO TERESSO 100, SHELL TELLUS 100 ou BP ENERGOL HP 100.

1. Cette maintenance doit être effectuée par du personnel qualifié.
2. Si des réparations doivent être réalisées sur le circuit pneumatique, elles devront être effectuées sous supervision de notre SAV France ou voir les conditions de garantie.
3. Aucune modification susceptible de nuire à la conformité du cric ne doit être effectuée.

ANOMALIES, CAUSES, REMÈDES

Le tableau ci-dessous indique les problèmes pouvant être observés lors de l'utilisation du cric. Si le problème observé n'apparaît pas dans le tableau ci-dessous, arrêtez d'utiliser le produit et se référer à la procédure «Mise Hors service». Appelez ensuite votre revendeur afin de connaître la procédure à suivre.

ANOMALIES	CAUSES	SOLUTIONS
La commande est activée mais le cric ne soulève pas.	Charge excessive.	Vérifiez que le poids du véhicule est bien inférieur à la capacité maximale du cric.
	Pression d'air insuffisante pour la charge.	Vérifiez que l'entrée d'air se situe entre 7 et 8 bars. Assurez-vous que le tuyau d'air n'est pas écrasé.
Fuite d'air pendant le levage.	La soupape de sécurité s'ouvre.	Diminuer la pression d'air en entrée (8 bars max).
	Pression d'air trop importante.	Régler la pression d'air (8 bars max).
Le produit descend de lui-même lorsque le levier de commande est dans sa position initiale.	Vérifiez que le coussin n'est pas percé.	Changer le coussin air sous supervision du SAV GYS.
	Fuite du circuit pneumatique.	Contactez votre distributeur.
Le produit s'arrête pendant la descente.	Des objets sont présents sous le véhicule.	Retirer les objets.

MISE HORS SERVICE

Tout produit qui semble endommagé de quelques façons que ce soit, qui ne fonctionne pas normalement, ou auquel il manque des pièces devra être mis immédiatement hors service en retirant le raccord d'air en entrée du cric. Ne l'utilisez pas si vous remarquez que des pièces sont cassées, pliées, fissurées ou endommagées.

MISE AU REBUT

Le cric doit être mis au rebut conformément aux directives actuelles relatives à l'environnement et la mise au rebut du pays dans lequel il se trouve.

CONDITIONS DE GARANTIE

La garantie couvre tout défaut ou vice de fabrication pendant 2 ans, à compter de la date d'achat (pièces et main-d'œuvre). La garantie exclut les incidents dus à un mauvais usage, chute, démontage ou toute autre avarie due au transport. La garantie ne couvre pas l'usure normale des pièces si l'entretien n'est pas tenu à jour. Seules les pièces de rechange provenant de chez le fabricant doivent être utilisées pour effectuer une réparation sur le cric. Les caractéristiques de charge limite sont indiquées sur l'étiquette apposée sur le cric. L'utilisateur ne doit pas retirer, salir, ni dégrader cette étiquette. La garantie sera automatiquement résiliée en cas de falsification de cette étiquette. Contactez le revendeur ou le fabricant pour vous en procurer une nouvelle si besoin.

En cas de panne, retournez l'appareil à votre distributeur, en y joignant :

- Un justificatif d'achat daté (ticket de sortie de caisse, facture ...) ainsi qu'une note explicative de la panne.

JOURNAL DE MAINTENANCE

Date d'achat :

Numéro de lot :

Archivage des contrôles mensuels et annuels : cocher les cases pour attester des vérifications périodiques.

Année :

Mois	Janvier	Février	Mars	Avril	Mai	Juin	Juillet	Aout	Septembre	Octobre	Novembre	Décembre
Contrôlé												

Année :

Mois	Janvier	Février	Mars	Avril	Mai	Juin	Juillet	Aout	Septembre	Octobre	Novembre	Décembre
Contrôlé												

Année :

Mois	Janvier	Février	Mars	Avril	Mai	Juin	Juillet	Aout	Septembre	Octobre	Novembre	Décembre
Contrôlé												

Année :

Mois	Janvier	Février	Mars	Avril	Mai	Juin	Juillet	Aout	Septembre	Octobre	Novembre	Décembre
Contrôlé												

Année :

Mois	Janvier	Février	Mars	Avril	Mai	Juin	Juillet	Aout	Septembre	Octobre	Novembre	Décembre
Contrôlé												

Année :

Mois	Janvier	Février	Mars	Avril	Mai	Juin	Juillet	Aout	Septembre	Octobre	Novembre	Décembre
Contrôlé												

Année :

Mois	Janvier	Février	Mars	Avril	Mai	Juin	Juillet	Aout	Septembre	Octobre	Novembre	Décembre
Contrôlé												

Année :

Mois	Janvier	Février	Mars	Avril	Mai	Juin	Juillet	Aout	Septembre	Octobre	Novembre	Décembre
Contrôlé												

Année :

Mois	Janvier	Février	Mars	Avril	Mai	Juin	Juillet	Aout	Septembre	Octobre	Novembre	Décembre
Contrôlé												

Année :

Mois	Janvier	Février	Mars	Avril	Mai	Juin	Juillet	Aout	Septembre	Octobre	Novembre	Décembre
Contrôlé												

Thank you for choosing GYS! To get the most out of the unit, and for your own safety, please read these instructions carefully before using it for the first time, and keep them in a safe place for future reference.

GENERAL INFORMATION

This manual contains important information to ensure proper set-up and safe operation of the jack throughout its service life. Complying with the documentation reduces risks and extends the life of the product.

Please treat this manual as if it were part of the product. It must be carefully stored and available to the operator so that it can be consulted at any time.

Each jack is supplied with a declaration of conformity certifying that it complies with the Machinery Directive. This declaration is included in the manual.

LIMITATIONS OF LIABILITY

This pneumatic tool is part of the jack range. It complies with all the requirements and safety measures of European standard EN 1494:2000+A1:2008. All the information and advice contained in this manual has been compiled in accordance with this standard, and with our extensive knowledge and experience.

The manufacturer cannot be held responsible for any material and physical damage, that could lead to death, by:



- Non-compliance with the operating instructions
- Improper or dangerous use
- Employment of unqualified and/or unauthorised or unlicensed persons.
- Unauthorised modification of the jack.
- Insufficient maintenance

INTENDED INTENDED USE

- The jack is designed for use in the repair of passenger vehicles. It can be used to partially lift a vehicle by reaching under the body of the vehicle.
- The jack may only be used by persons who have read and understood the operating instructions.
- Visually inspect the jack before each use. Do not use this jack if you find any damage, abrasions, tears or punctures on the pneumatic bellows.
- Do not exceed the maximum lifting capacity of the jack (refer to the specification plate on the jack and/or in the manual).
- A safety zone must be established, and no-one should be inside while the lift is in use.
- The working area must be adequately lit and must not contain any obstructions.
- Lifting people or other objects is not permitted. There should be no-one inside the vehicle when it is being lifted.
- The jack must be used inside a workshop and well protected from the elements (wind, rain and negative temperatures).
- The operating temperature range is between 5°C and 50°C maximum. In case of prolonged storage in a place where the temperature is below 0°C, allow at least 12 hours before use by storing it in the workplace.
- Do not use in highly humid environments. If water splashes directly onto the jack, use a clean cloth to wipe it up.
- The jack must not be used in a potentially explosive atmosphere, and it is not recommended to work in close proximity to a heat source.
- Never lift anything that is on a slope (> 3°). The floor must be flat, and sufficiently solid enough to support the load (minimum 10kg/cm²). Under no circumstances should the jack be placed over an inspection hatch in the ground.
- Do not use the jack on a boat/ship (stability concerns).
- Thoroughly clean the supporting surface on the vehicle, and the rubber pad on the jack before each use.
- Remove all grease and oil residues from the floor that could cause the vehicle to slip.
- Vehicles should only be lifted at the lifting points recommended by the manufacturer of the vehicle.
- If there is any doubt about the integrity of the vehicle's structure (presence of rust) - Do not lift the vehicle.
- The jack is a tool used exclusively for lifting. Immediately after lifting, the load must be supported by appropriate means (jackstands/supports). Do not use the jack as a support.
- Ensuring compliance with national workplace safety and risk prevention standards.
- This also includes the obligation to carry out all inspection and maintenance work at regular intervals.
- If the jack is used improperly, the operational safety of the device can no longer be guaranteed.
- It is strictly prohibited to raise the jack when unladen and then place a load on it after it has been raised. It is also prohibited to add additional weight to the jack once it is in the raised position.
- Any personal injury or damage to property, including vehicles, caused by improper use of the equipment is not the responsibility of the manufacturer, but of the person operating the jack.
- The use of spare parts, other than those certified as original by the manufacturer, is prohibited.

PACKAGING

The jack is packaged in a cardboard box. Inside the packaging are the instructions for using the jack. When delivered, check that there is no external damage caused during transit. If there is visible damage, leave the goods and packaging as they are. Do not use the goods, and contact your dealer directly. Failing this, you must send a formal reservation to the carrier.

Packaging should not be put in a rubbish bin, but instead should be taken to a recycling centre.

INDIVIDUAL PROTECTION

The operator must be suitably equipped in accordance with the workplace risk prevention standards applicable in their country, and must implement all the necessary measures to maintain safety at their workstation. When operating or manoeuvring the unit, the operator must take responsibility for their own safety as well as that of other people and objects around them. The operator must take into consideration all the recommendations quoted in this manual.

SAFETY DEVICES

The jack has a pressure relief valve set to open at over 8 bar, ensuring that the maximum lifting capacity of the jack is never exceeded, whatever the height. The maximum lifting capacity and rated load can be found on the jack's technical plate and in these instructions. A non-return valve, positioned as close as possible to the air cushion, keeps the load in place in the event of a rupture in the air hoses.

These two safety features have been verified during an end-of-production test to ensure that each jack is 100% safe to operate. A test to verify the maximum load-bearing capacity of the jack was also conducted, in the minimum and maximum positions, in order to ensure the solidity of the jack throughout its full travel. Each jack has been tested and is ready for use.

DECLARATION OF CONFORMITY

Manufacturer	TRENLIBOW Zhuhai Greatway Automobile Equipment Co., LTD 3, Houhan, Tangjia, Zhuhai, Guangdong Province, P.R. China			
Responsible for documentation	TRENLIBOW			
Hereby declares that the machine designated below	Jack	Type Air Jack	Model TR-3812G TR-3813G	Lot number <i>See «Technical Specifications» page</i>
Corresponds to the safety requirements in the following CE directives	CE Machinery Directive - 2006/42/EC Supply of Machinery (Safety) Regulations 2008			
CE Certificate of Conformity	EN 1494+A1:2008			
Report No.	CE-MC-210608-032-01-2A			
Control authority	CCQS Ireland Block 1 Blanchardstown Corporate Park, Ballycoolin Road, Blanchardstown, Dublin 15, D15 AKK1 ID Number : 2834			

M. HUADONG LAI, CEO
Zhuhai, le 12/12/2023

APPLICATION

Note: The jack may only be used by authorised personnel of legal age who have read all the information in this manual. The operator must be able to monitor both the lifting device and the load during all movements.

1. Position the vehicle on a flat surface. Engage the handbrake.
2. Block the front and rear wheels of the vehicle.
3. Make sure the compressed air pressure at the jack inlet is between 7 and 8 bar.
4. Connect the air hose to the jack and place the jack under the vehicle. The jack must be placed on flat, solid ground.
5. Position the jack so that the load is positioned centrally on it, and in line with the designated jacking point indicated by the manufacturer of the vehicle.
6. Check that the base of the jack and the top of the jack are parallel to the base of the vehicle at the lifting point.

Warning: If it is not aligned in parallel, the load could slip off abruptly, posing a risk of serious injury.

7. To use the jack:

Activate the pneumatic control lever in the «up» direction, indicated by an «UP» arrow, to slightly inflate the pneumatic jack enough to be in contact with the lifting point of the vehicle, but without lifting it.

8. Continue to engage the lever until the desired height is reached. Do not lift higher than necessary. Only use the extensions supplied by the jack manufacturer.

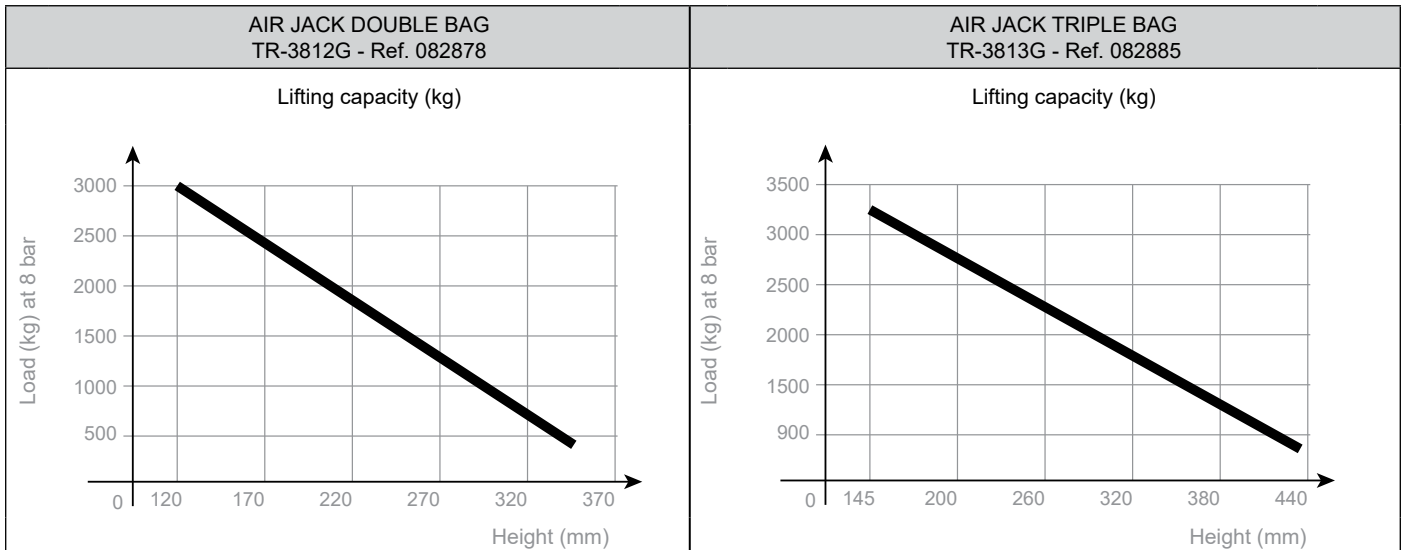
9. Use an appropriate method to secure the load as soon as possible. It is prohibited to work under a vehicle that is raised only by a jack. You must use jack-stands, for example.

10. To lower the jack, turn on the pneumatic control lever in the direction indicated by a «DOWN» arrow.

Note: The air inlet hose must be connected to the jack inlet.

TECHNICAL SPECIFICATIONS

	AIR JACK DOUBLE BAG	AIR JACK TRIPLE BAG
Model	TR-3812G	TR-3813G
Product code	082878	082885
Height min	120 mm	145 mm
Max. height	340 mm	435 mm
Travel	220 mm	290 mm
Extension height	80 mm	
Rated load	420 kg	850 kg
Maximum lifting capacity	3000 kg	3200 kg
Inlet air pressure	8 bars max	
Jack weight	12 kg	14 kg
Extension weight	1.2 kg	
Air cushion service life	100 000 cycles	
Operating temperature range	+5°C → +50°C	
Storage temperature range	-20°C → +50°C	
Relative air humidity	≤ 90 % à 20°C	



MAINTENANCE AND REPAIR

The jack must be maintained in accordance with the manufacturer's instructions:

Before each use	A visual inspection is necessary to ascertain that the jack has no broken or damaged parts.
Every week	Clean the pneumatic cushion to remove all dust and dirt that could affect the performance or longevity of the product. Use cleaning cloths or an air gun. Do not use any water or any flammable or corrosive liquids.
Monthly	Lift the jack without a load (7 to 8 bar) to its maximum height to check the condition of the cushions. Check the air circuit for leaks. We strongly recommend that you wear safety goggles when carrying out this pressure inspection.
Annually	<p>We strongly recommend that you have your lifting equipment inspected once a year by an accredited individual, so that you have an outside perspective on the condition of the machine.</p> <ul style="list-style-type: none"> - Check that the markings (technical table on the handle, and maximum capacity sticker on the jack) are in the same condition as they were originally. - Test the operation of the pressure relief valve between 8 bar and 9 bar (no load in maximum position). - Test the jack at its rated load of 8 bar (refer to the load curve to identify 2 test points). - Test the jack in the down position at 8 bar (maximum jack capacity).

Document the test results in this manual under the heading «MAINTENANCE JOURNAL», sign and date in order to maintain a traceable record of your routine inspections.

Compressed air system:

- Hydraulic oil, vaseline, brake fluid, petrol and other liquids must never be allowed to enter the compressed air system.
- Equip the compressed air system with a filter regulator, dryer, and lubricator.

If you wish to lubricate the compressed air circuit, we recommend you use one of these types of hydraulic oil: AGIP OSO 100, MOBIL DTE 27, ESSO TERESSO 100, SHELL TELLUS 100 or BP ENERGOL HP 100.

1. Maintenance must be carried out by qualified personnel.
2. If repairs are required on the pneumatic system, they must be carried out under the supervision of our after-sales department in France, otherwise, please refer to the warranty conditions.
3. No modification should be made that might affect the conformity of the jack.

TROUBLESHOOTING

The table below shows the possible problems that may occur when using the jack. If a problem occurs that is not listed in the table below, stop using the unit and refer to the «Shutdown» procedure. Then contact your distributor to discuss how to proceed.

TROUBLESHOOTING	CAUSES	SOLUTIONS
The control is activated but the jack does not lift.	Excessive load.	Check that the weight of the vehicle is below the maximum capacity of the jack.
	Insufficient air pressure for the load.	Check that the air intake is between 7 and 8 bar. Make sure the air hose is not pinched.
Air leak during lifting.	The safety valve is open.	Reduce inlet air pressure (8 bar max).
	Air pressure too high.	Adjust the air pressure (8 bar max).
The product lowers by itself when the control handle is in its starting position.	Check that there are no punctures in the air cushion.	Replace the air cushion under GYS Aftersales service guidance.
	Pneumatic circuit leak.	Contact your distributor.
The product stops while descending.	There may be something under the vehicle.	Remove any objects.

DEACTIVATION

If the product appears to be damaged in any way, does not operate normally, or is missing any parts, it must be taken out of service immediately by removing the air coupling on the jack inlet. Do not use the unit if you notice parts are broken, bent or cracked.

STARTING THE DEVICE

The jack must be disposed of in accordance with the current environmental and disposal directives of the country in which it is located.

WARRANTY CONDITIONS

The warranty covers any defect or manufacturing defect for 2 years from the date of purchase (parts and labor). The warranty does not cover incidents due to misuse, dropping, disassembly, or any damage caused during transit. The warranty does not cover normal wear and tear of parts if maintenance is not kept up to date. Only spare parts supplied by the manufacturer may be used to repair the jack. The maximum load specifications are shown on the label affixed to the jack. The user must not remove, soil, or damage this label. The warranty is automatically invalidated if this label is falsified. Contact the retailer or manufacturer to get new ones if needed.

In the event of a malfunction, return the unit to your distributor, enclosing:

- A dated proof of purchase (receipt, invoice, etc.) and a note explaining the fault.

MAINTENANCE LOG

Purchase date:

Lot number:

Archiving monthly and annual checks: tick the boxes to certify periodic inspections.

Year:

Months	January	February	March	April	May	June	July	August	September	October	November	December
Inspected												

Year:

Months	January	February	March	April	May	June	July	August	September	October	November	December
Inspected												

Year:

Months	January	February	March	April	May	June	July	August	September	October	November	December
Inspected												

Year:

Months	January	February	March	April	May	June	July	August	September	October	November	December
Inspected												

Year:

Months	January	February	March	April	May	June	July	August	September	October	November	December
Inspected												

Year:

Months	January	February	March	April	May	June	July	August	September	October	November	December
Inspected												

Year:

Months	January	February	March	April	May	June	July	August	September	October	November	December
Inspected												

Year:

Months	January	February	March	April	May	June	July	August	September	October	November	December
Inspected												

Year:

Months	January	February	March	April	May	June	July	August	September	October	November	December
Inspected												

Year:

Months	January	February	March	April	May	June	July	August	September	October	November	December
Inspected												

Danke, dass Sie sich für uns entschieden haben. Danke für Ihre Wahl! Damit Ihr Wagenheber Ihnen noch viele Jahre gute Dienste leistet und zu Ihrer eigenen Sicherheit, lesen Sie bitte diese Bedienungsanleitung vor der ersten Benutzung sorgfältig durch und bewahren Sie es zum späteren Nachschlagen auf.

ALLGEMEINE INFORMATIONEN

Diese Bedienungsanleitung enthält wichtige Informationen, um eine angemessene Inbetriebnahme und eine sichere Funktionsweise des Wagenhebers während der gesamten Inbetriebnahme zu garantieren. Die Einhaltung der Bedienungsanleitung reduziert die Risiken und verlängert die Lebensdauer des Produkts.

Diese Bedienungsanleitung ist ein Teil der Maschine. Sie muss sorgfältig aufbewahrt werden und für den Bediener zur Verfügung stehen, damit er sie jederzeit benutzen kann.

Jeder Wagenheber wird mit einer Konformitätserklärung geliefert, in der bestätigt wird, dass der Wagenheber der Maschinenrichtlinie entspricht. Diese Erklärung liegt in der Bedienungsanleitung.

HAFTUNGSBESCHRÄNKUNGEN

Dieses pneumatische Werkzeug gehört zur Familie der Hebevorrichtungen. Es erfüllt alle Anforderungen und Sicherheitsmaßnahmen der europäischen Norm EN 1494:2000+A1:2008. Alle Daten und Hinweise in dieser Bedienungsanleitung wurden unter Berücksichtigung dieser Norm und unserer tiefgründigen Kenntnisse und langjährigen Erfahrungen zusammengetragen.

Der Hersteller haftet nicht für Sach- und Personenschäden, die zu Verletzungen führen können, durch :



- Nichtbeachtung der Bedienungsanleitung
- Verwendung nicht konform oder gefährlich
- Einsatz von unqualifizierten und/oder nicht autorisierten bzw. unbefugten Personen.
- Unerlaubter Umbau am Wagenheber.
- Unzureichende Wartung

BESTIMMUNGSGEMÄSSE VERWENDUNG

- Der Wagenheber ist für Reparaturen von Tourenwagen bestimmt. Mit ihm kann ein Fahrzeug teilweise angehoben werden, wenn der Wagenheber unter der Karosserie des Fahrzeugs angebracht wird.
- Der Wagenheber darf nur von Personen benutzt werden, die die Bedienungsanleitung gelesen und verstanden haben.
- Den Wagenheber vor jeder Nutzung visuell begutachten. Diesen Wagenheber nicht benutzen, wenn Einstiche, Scheuerstellen, Risse oder Reifenschäden am pneumatischen Faltenbalg festgestellt werden.
- Die maximale Hebekapazität des Wagenhebers nicht überschreiten (siehe technisches Schild am Wagenheber und/oder in der Bedienungsanleitung).
- Es muss ein Sicherheitsbereich definiert werden, in dem sich während des Hebevorgangs niemand aufhalten darf.
- Der Arbeitsbereich muss ausreichend beleuchtet sein und es dürfen dort keine sperrigen Gegenstände stehen.
- Das Heben von Personen oder diversen Gegenständen ist nicht gestattet. Zum Anheben darf sich niemand im Fahrzeug aufhalten.
- Der Wagenheber muss im Innenbereich an einem Arbeitsort genutzt und vor Witterungseinflüssen geschützt werden (Wind, Regen und negative Temperaturen).
- Der Betriebstemperaturbereich liegt zwischen 5 °C und maximal 50 °C. Bei längerer Lagerung an einem Ort mit einer Temperatur unter 0 °C muss das Produkt mindestens 12 Stunden vor der Verwendung am Arbeitsplatz aufbewahrt werden.
- Nicht unter übermäßig feuchten Bedingungen benutzen. Bei direkten Wasserspritzern auf dem Wagenheber mit einem sauberen Tuch abwischen.
- Der Wagenheber darf nicht in einer potenziell explosiven Atmosphäre verwendet werden und es wird nicht empfohlen, neben einer Wärmequelle zu arbeiten.
- Niemals Lasten auf abschüssigem Gelände (> 3°) anheben. Der Boden muss eben und ausreichend solide sein, um die Last zu tragen (mind. 10 kg/cm²). In keinem Fall darf der Wagenheber auf einer Inspektionsöffnung platziert werden, die sich auf dem Boden befindet.
- Es ist verboten, den Wagenheber auf einem Boot/Schiff zu benutzen (Stabilitätsproblem).
- Reinigen Sie die Auflagefläche des Fahrzeugs und die Gummiauflage des Wagenhebers vor jedem Gebrauch gründlich.
- Entfernen Sie alle Fett- und Ölflecken auf dem Boden die zum Verrutschen des Fahrzeugs führen können.
- Das Anheben der Fahrzeuge darf nur an den von den Automobilherstellern empfohlenen Hebepunkten erfolgen.
- Bei Zweifeln an der Festigkeit der Fahrzeugstruktur (Vorhandensein von Rost) – Heben Sie das Fahrzeug nicht an.
- Der Wagenheber ist nur ein Hebewerkzeug. Sofort nach dem Anheben muss die Last durch angemessene Mittel (Stützböcke) gehalten werden. Den Wagenheber nicht als Stützbock verwenden!
- Darauf achten, dass die Sicherheits- und Risikopräventionsstandards an den Arbeitsplätzen des Landes eingehalten werden.
- Im Übrigen umfasst dies auch die Verpflichtung, alle Inspektions- und Wartungsarbeiten regelmäßig durchzuführen.
- Bei einer nicht sachgemäßen Nutzung des Wagenhebers ist die betriebliche Sicherheit des Wagenhebers nicht mehr gewährleistet.
- Es ist verboten, den Wagenheber leer anzuheben und eine Last darauf zu platzieren, sobald der Wagenheber in der angehobenen Position ist. Es ist außerdem verboten, den Wagenheber in der oberen Position mit zusätzlichem Gewicht zu belasten.
- Personen- und Sachschäden an Fahrzeugen, die durch unsachgemäßen Gebrauch des Gerätes verursacht werden, sind in keinem Fall dem Hersteller, sondern dem Bediener zuzurechnen.
- Es ist untersagt, andere Ersatzteile als die originalen vom Hersteller zertifizierten Teile zu benutzen.

VERPACKUNG

Der Wagenheber ist in einem Karton verpackt. In der Verpackung befindet sich die Bedienungsanleitung für den Wagenheber. Überprüfen Sie das Gerät bei Lieferung auf äußere Transportschäden. Bei sichtbaren Schäden belassen Sie die Ware und Verpackung in ihrem Originalzustand. Benutzen Sie die Ware nicht und setzen Sie sich direkt mit Ihrem Händler in Verbindung. Andernfalls muss eine Reklamation beim Spediteur vorgenommen werden.

Die Verpackungen dürfen nicht in einem Mülleimer, sondern in einer Abfallsortieranlage entsorgt werden.

INDIVIDUELLER SCHUTZ

Der Bediener muss gemäß den in seinem Land geltenden Normen zur Vermeidung von Arbeitsrisiken ausgerüstet sein und alle notwendigen Maßnahmen ergreifen, um die Sicherheit an seinem Arbeitsplatz aufrechtzuerhalten. Während des Arbeitens muss der Bediener auf seine eigene Sicherheit sowie die Sicherheit von Personen und Gegenständen in seiner Umgebung achten. Er muss alle, in dieser Anleitung beschriebenen, Empfehlungen berücksichtigen.

SICHERHEITSVORRICHTUNGEN

Der Wagenheber verfügt über ein Überdruckventil, das so eingestellt ist, dass es bei einem Druck von mehr als 8 bar öffnet und somit die maximale Hubkapazität des Wagenhebers unabhängig von der Höhe niemals überschreitet. Die maximale Hebekapazität sowie die Nennlast stehen auf dem Schild des Wagenhebers sowie in der Bedienungsanleitung. Eine möglichst nah am Luftkissen positionierte Rückschlagventileinrichtung hält die Last, auch bei Bruch der Luftleitungen, an Ort und Stelle.

Diese beiden Sicherheitsvorrichtungen wurden im Rahmen eines Tests am Produktionsende überprüft, um bei jedem Wagenheber eine 100 %-ige Funktionsweise zu garantieren. Um die Stabilität des Wagenhebers über seinen gesamten Hub zu gewährleisten, wurde ein Test zur Prüfung der maximalen Tragfähigkeit des Wagenhebers in der minimalen und maximalen Position durchgeführt, Jeder Wagenheber wurde getestet und ist einsatzbereit.

KONFORMITÄTSERKLÄRUNG

Hersteller	TRENLIBOW Zhuhai Greatway Automobile Equipment Co., LTD 3, Houhan, Tangjia, Zhuhai, Guangdong Province, P.R. China			
Verantwortlicher der Dokumentation	TRENLIBOW			
Erklärt hiermit, dass die hier genannte Maschine	Wagenheber	Typ Air Jack	Modell TR-3812G TR-3813G	Batchnummer <i>Siehe Seite „Technische Spezifikationen“</i>
den Sicherheitsanforderungen in den folgenden EG-Richtlinien entspricht	EG-Maschinenrichtlinie - 2006/42/EG Supply of Machinery (Safety) Regulations 2008			
EG-Konformitätsbescheinigung	EN 1494+A1:2008			
Berichtsnr.	CE-MC-210608-032-01-2A			
Kontrollbehörde	CCQS Ireland Block 1 Blanchardstown Corporate Park, Ballycoolin Road, Blanchardstown, Dublin 15, D15 AKK1 ID-Nummer: 2834			

M. HUADONG LAI, CEO
Zhuhai, den 12.12.2023

NUTZUNG

Anmerkung: Die Verwendung des Wagenhebers ist nur autorisierten und volljährigen Mitarbeitern gestattet, die alle Informationen in dieser Bedienungsanleitung zur Kenntnis genommen haben. Der Bediener muss in der Lage sein, die Hebevorrichtung und die Last, bei allen Tätigkeiten, zu kontrollieren.

1. Das Fahrzeug auf eine flache Oberfläche stellen. Die Feststellbremse betätigen.
 2. Die Vorder- und Hinterreifen des Fahrzeugs blockieren.
 3. Sicherstellen, dass der Druck der Druckluft am Eingang des Wagenhebers zwischen 7 und 8 Bar liegt.
 4. Den Luftschlauch mit dem Wagenheber verbinden und den Wagenheber unter das Fahrzeug stellen. Der Wagenheber muss auf flachem und hartem Boden stehen.
 5. Positionieren Sie den Wagenheber so, dass die Last mittig auf ihm und gegenüber dem dafür vorgesehenen und vom Fahrzeughersteller angegebenen Wagenheberpunkt liegt.
 6. Überprüfen, dass die Basis und der obere Teil des Wagenhebers parallel zur Basis des Fahrzeugs auf Höhe des Hebepunkts sind.
- Achtung:** Ist dies nicht der Fall, kann die Last plötzlich verrutschen und zu schweren Verletzungen führen.
7. Für die Nutzung des Wagenhebers:

Die pneumatische Steuerung in Richtung „nach oben“ aktivieren, was mit dem Pfeil „UP“ angezeigt ist, um die pneumatischen Wagenheberkissen leicht aufblasen, sodass er Kontakt mit dem Wagenhebe punkt des Fahrzeugs hat, ohne ihn jedoch anzuheben.

8. Die Steuerung weiter aktivieren bis zur gewünschten Höhe. Nicht höher als nötig anheben. Den Wagenheber nur bis zu, vom Hersteller, max. Höhe nutzen.

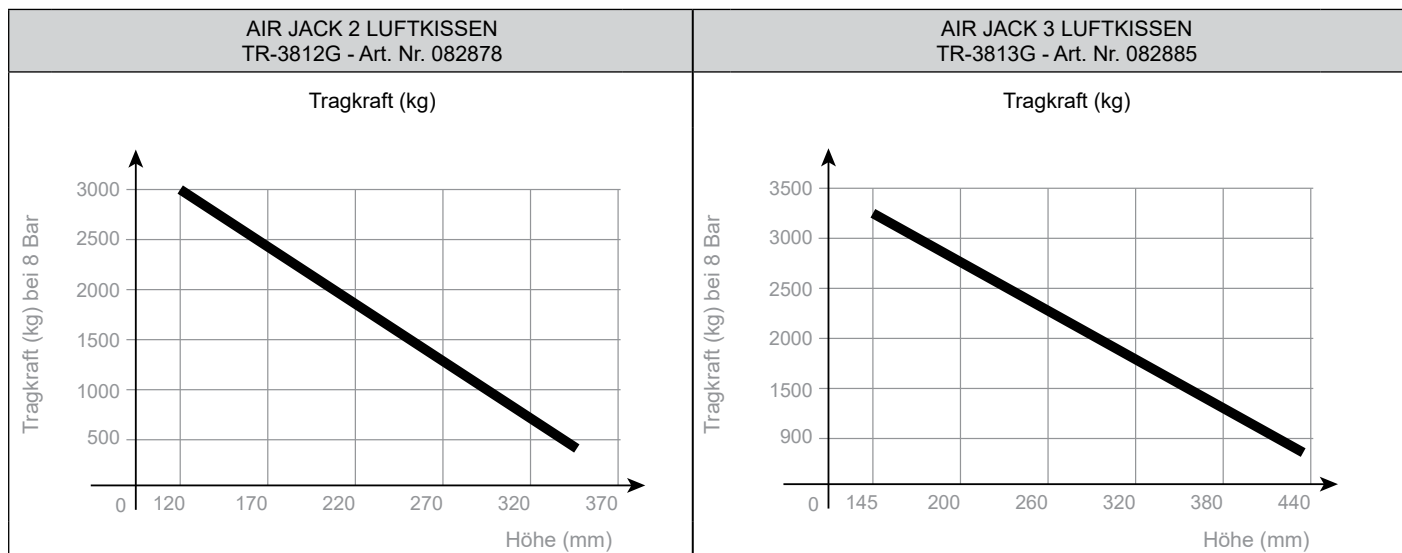
9. Angemessene Mittel sofort einsetzen, um die Last zu sichern. Es ist untersagt, unter einem Fahrzeug zu arbeiten, das nur durch einen Wagenheber angehoben ist. Es müssen zum Beispiel unbeding t Unterstellböcke verwendet werden.

10. Um den Wagenheber wieder abzusenken, die pneumatische Steuerung in die durch einen Pfeil „DOWN“ angegebene Richtung aktivieren.

Anmerkung: Der Lufteinlassschlauch muss unbedingt am Eingang des Wagenhebers angeschlossen sein.

TECHNISCHE DATEN

	AIR JACK 2 LUFTKISSEN	AIR JACK 3 LUFTKISSEN
Modell	TR-3812G	TR-3813G
Produktcode	082878	082885
Mindesthöhe	120 mm	145 mm
Maximale Höhe	340 mm	435 mm
Travel	220 mm	290 mm
Hubhöhe	80 mm	
Nennlast	420 kg	850 kg
Maximale Hebekapazität	3000 kg	3200 kg
Luftdruck am Eingang	max. 8 Bar	
Gewicht des Wagenhebers	12 kg	14 kg
Gewicht der Erweiterung	1,2 kg	
Lebensdauer des pneumatischen Kissens	100.000 Zyklen	
Nutzungstemperaturbereich	+5 °C → +50 °C	
Lagertemperaturbereich	-20 °C → +50 °C	
Relative Luftfeuchtigkeit	≤ 90 % bei 20°C	



WARTUNG UND REPARATUR

Der Wagenheber muss gemäß den Anweisungen des Herstellers gewartet werden:

Vor jeder Nutzung	Eine visuelle Kontrolle ist erforderlich, um zu überprüfen, ob der Wagenheber keine beschädigten oder kaputten Teile aufweist.
Jede Woche	Das pneumatische Kissen reinigen, um Staub und Schmutz zu entfernen, die die Funktionsweise des Produkts langfristig beeinträchtigen können. Nutzen Sie Reinigungstücher oder Pressluft. Verwenden Sie kein Wasser und keine brennbaren oder ätzenden Flüssigkeiten.
Jeden Monat	Den Wagenheber leer anheben (ohne Last und unter 7 oder 8 Bar) und bis zur maximalen Höhe gehen, um den Zustand der Kissen zu überprüfen. Auf Leckagen im Luftkreislauf prüfen. Für die Durchführung dieser Prüfung unter Druck wird dringend das Tragen einer Schutzbrille empfohlen.
Jedes Jahr	Es wird dringend empfohlen, Ihren Wagenheber einmal im Jahr von einer autorisierten Person überprüfen zu lassen. <ul style="list-style-type: none"> - Der Zustand der Markierungen (technische Tabelle am Griff und Kleber mit maximaler Kapazität des Wagenhebers) muss überprüft werden und es muss sichergestellt werden, dass diese mit der anfänglichen Markierung identisch sind. - Das Auslösen des Überdruckventils zwischen 8 und 9 Bar (leer in maximaler Position) testen. - Den Wagenheber bei Nennlast unter 8 Bar testen (siehe Lastkurve, um 2 Testpunkte zu identifizieren). - Den Wagenheber in niedriger Position unter 8 Bar testen (maximale Kapazität des Wagenhebers).

Die Testergebnisse in dieser Bedienungsanleitung unter der Rubrik „WARTUNGSTAGEBUCH“ eintragen, unterzeichnen und datieren, um die regelmäßigen Kontrollen zurückverfolgen zu können.

Installation der Druckluft:

- In einem Druckluftkreislauf dürfen auf keinen Fall Hydrauliköl oder Vaseline, Bremsflüssigkeit, Erdöl oder andere Flüssigkeiten gegeben werden.
- Die Druckluftvorrichtung mit einer Filtergruppe bestehend aus Luftentfeuchter und Schmiervorrichtung ausstatten.
- Wenn Sie den Druckluftkreislauf einfetten möchten, verwenden Sie eine dieser Hydraulikölmärken: AGIP OSO 100, MOBIL DTE 27, ESSO TERESEO 100, SHELL TELLUS 100 oder BP ENERGOL HP 100.

1. Diese Wartung muss von qualifiziertem Personal durchgeführt werden.
2. Müssen Reparaturen am Pneumatikkreislauf durchgeführt werden, müssen diese unter Aufsicht unseres französischen Kundendienstes durchgeführt werden, sonst die Garantiebedingungen beachten.
3. Änderungen, die der Konformität des Wagenhebers beeinträchtigen können, dürfen nicht durchgeführt werden.

ANOMALIEN, URSACHEN, LÖSUNGEN

Die folgende Tabelle zeigt Probleme, die bei der Verwendung des Wagenhebers auftreten können. Wenn das beobachtete Problem nicht in der folgenden Tabelle aufgeführt ist, stellen Sie die Verwendung des Produkts ein und lesen Sie das Verfahren zur „Außerbetriebnahme“. Rufen Sie dann Ihren Fachhändler, um die Vorgehensweise zu erfahren.

ANOMALIEN	URSACHEN	LÖSUNGEN
Die Steuerung ist aktiviert, aber der Wagenheber hebt nicht an.	Überlast.	Stellen Sie sicher, dass das Gewicht des Fahrzeugs deutlich unter der maximalen Tragfähigkeit des Wagenhebers liegt.
	Nicht ausreichender Luftdruck für die Last.	Überprüfen Sie, ob der Luftergang zwischen 7 und 8 Bar liegt. Stellen Sie sicher, dass der Luftschlauch nicht zerquetscht ist.
Luftleckage beim Anheben.	Das Sicherheitsventil öffnet sich.	Den Luftdruck am Eingang verkleinern (max. 8 Bar).
	Luftdruck zu hoch.	Den Luftdruck einstellen (max. 8 Bar).
Das Produkt senkt sich selbst, wenn der Steuerhebel in seiner ursprünglichen Position ist.	Überprüfen Sie, ob das Kissen nicht durchgestochen ist.	Das Luftkissen unter Aufsicht des GYS-Kundendienstes auswechseln.
	Leckage im pneumatischen Kreislauf.	Wenden Sie sich an Ihren Händler.
Das Produkt schaltet sich beim Absenken ab.	Es befinden sich Gegenstände unter dem Fahrzeug.	Die Gegenstände entfernen.

INBETRIEBNAHME

Jedes Produkt, das in irgendeiner Weise beschädigt zu sein scheint, nicht richtig funktioniert sollte sofort außer Betrieb genommen werden, indem der Einlassluftanschluss des Wagenhebers entfernt wird. Verwenden Sie es nicht, wenn Sie bemerken, dass Teile gebrochen, verbogen, rissig oder beschädigt sind.

ENTSORGUNG

Der Wagenheber muss gemäß den aktuellen Richtlinien bezüglich der Umwelt und Entsorgung in dem Land, in dem er sich befindet, entsorgt werden.

GARANTIEBEDINGUNGEN

Die Garantie deckt alle Mängel oder Herstellungsfehler für einen Zeitraum von 2 Jahren ab Kaufdatum ab (Teile und Arbeit). Von der Garantie ausgeschlossen sind Vorfälle aufgrund unsachgemäßer Verwendung, Sturz, Demontage oder anderen Transportschäden. Die Garantie deckt nicht den normalen Verschleiß von Teilen ab, wenn die Wartung nicht auf dem neuesten Stand gehalten wird. Für die Reparatur des Wagenhebers sollten nur Originalersatzteile des Herstellers verwendet werden. Die Belastungsgrenzen sind auf dem am Wagenheber angebrachten Schild angegeben. Der Benutzer darf diesen Schild nicht entfernen, verschmutzen oder beschädigen. Die Garantie erlischt automatisch, wenn dieser Schild gefälscht wird. Wenden Sie sich an Ihren Händler oder Hersteller, um gegebenenfalls ein neues zu besorgen.

Bei einem Defekt senden Sie das Gerät an Ihren Fachhändler zurück und fügen Sie Folgendes hinzu:

- Einen Kaufbeleg mit Datum (Kassenbeleg, Rechnung, ...) sowie eine Beschreibung des Fehlers

WARTUNGSPROTOKOLL

Kaufdatum:

Seriennummer:

Archivierung der monatlichen und jährlichen Kontrollen: kreuzen Sie die Kästchen an, um die regelmäßigen Überprüfungen zu bescheinigen.

Jahr:

Monat	Januar	Februar	März	April	Mai	Juni	Juli	August	September	Oktober	November	Dezember
Kontrolliert												

Jahr:

Monat	Januar	Februar	März	April	Mai	Juni	Juli	August	September	Oktober	November	Dezember
Kontrolliert												

Jahr:

Monat	Januar	Februar	März	April	Mai	Juni	Juli	August	September	Oktober	November	Dezember
Kontrolliert												

Jahr:

Monat	Januar	Februar	März	April	Mai	Juni	Juli	August	September	Oktober	November	Dezember
Kontrolliert												

Jahr:

Monat	Januar	Februar	März	April	Mai	Juni	Juli	August	September	Oktober	November	Dezember
Kontrolliert												

Jahr:

Monat	Januar	Februar	März	April	Mai	Juni	Juli	August	September	Oktober	November	Dezember
Kontrolliert												

Jahr:

Monat	Januar	Februar	März	April	Mai	Juni	Juli	August	September	Oktober	November	Dezember
Kontrolliert												

Jahr:

Monat	Januar	Februar	März	April	Mai	Juni	Juli	August	September	Oktober	November	Dezember
Kontrolliert												

Jahr:

Monat	Januar	Februar	März	April	Mai	Juni	Juli	August	September	Oktober	November	Dezember
Kontrolliert												

Jahr:

Monat	Januar	Februar	März	April	Mai	Juni	Juli	August	September	Oktober	November	Dezember
Kontrolliert												

Gracias por su elección. Para obtener la máxima satisfacción de su gato y por su propia seguridad, lea atentamente este manual de instrucciones antes de utilizar la máquina por primera vez y guárdelo en un lugar seguro para futuras consultas.

INFORMACIÓN GENERALIDADES

Este manual de instrucciones contiene información importante para garantizar que el gato se utilice correctamente y funcione con seguridad durante toda su vida útil. El cumplimiento de la documentación reduce los riesgos y prolonga la vida útil del producto.

Este manual forma parte de la máquina. Debe guardarse con cuidado y estar a disposición del operador para su consulta en todo momento.

Cada gato se suministra con una declaración de conformidad que certifica que el gato cumple con la Directiva de Máquinas. Esta declaración se incluye en el manual.

LIMITACIONES DE RESPONSABILIDAD

Esta herramienta neumática forma parte de la familia de gatos. Cumple todos los requisitos y medidas de seguridad de la norma europea EN 1494:2000 A1:2008. Todos los datos y consejos que figuran en estas instrucciones de uso se han elaborado teniendo en cuenta esta norma y nuestros amplios conocimientos y experiencia.

El fabricante no se hace responsable de los daños materiales o personales derivados de :



- No seguir las instrucciones de uso
- Uso inadecuado o peligroso
- Uso por personas no cualificadas y/o no autorizadas
- Alteraciones no autorizadas en el gato
- Mantenimiento insuficiente

USO PREVISTO

- El gato está destinado a la reparación de vehículos de pasajeros. Puede utilizarse para levantar parcialmente un vehículo sujetándolo por debajo de la carrocería.
- El gato sólo puede ser utilizado por personas que hayan leído y comprendido las instrucciones de uso.
- Inspeccione visualmente el gato antes de cada uso. No utilice este gato si detecta cicatrices, abrasiones, desgarros o perforaciones en los fuelles neumáticos.
- No supere la capacidad máxima de elevación del gato (consulte la placa técnica del gato y/o el manual).
- Debe definirse un perímetro de seguridad en el que no debe haber nadie durante la operación de elevación.
- La zona de trabajo debe estar adecuadamente iluminada y no debe haber objetos voluminosos.
- No se permite la elevación de personas u otros objetos. No debe haber nadie en el interior del vehículo a elevar.
- El gato debe utilizarse dentro de un área de trabajo y protegido de las inclemencias meteorológicas (viento, lluvia y temperaturas negativas).
- El intervalo de temperatura de uso oscila entre 5°C y 50°C como máximo. En caso de almacenamiento prolongado en un lugar donde la temperatura sea inferior a 0°C, deje pasar al menos 12 horas antes de utilizarlo guardándolo en el lugar de trabajo.
- No lo utilice en condiciones de humedad excesiva. Si salpica agua directamente sobre el gato, utilice un paño limpio para limpiarla.
- El gato no debe utilizarse en una atmósfera potencialmente explosiva y no se recomienda trabajar cerca de una fuente de calor.
- Nunca levante cargas sobre un suelo inclinado (> 3°). El suelo debe estar nivelado y ser lo suficientemente sólido para soportar la carga (mínimo 10kg/cm²). En ningún caso debe colocarse el gato sobre una trampilla de inspección en el suelo.
- No utilice el gato sobre un barco (problemas de estabilidad).
- Limpie a fondo la superficie de apoyo del vehículo y la almohadilla de goma del gato antes de cada uso.
- Elimine todas las manchas de grasa y aceite del suelo que puedan provocar el deslizamiento del vehículo.
- Los vehículos sólo deben levantarse utilizando los puntos de elevación recomendados por los fabricantes del vehículo.
- Si tiene alguna duda sobre la resistencia de la estructura del vehículo (presencia de óxido) - No levante el vehículo.
- El gato es sólo una herramienta de elevación. Inmediatamente después de la elevación, la carga debe apoyarse en medios adecuados (caballetes). No utilice el gato como soporte de apoyo.
- Asegúrese de que se cumplen las normas locales de seguridad y prevención de riesgos laborales.
- Esto incluye también la obligación de realizar todos los trabajos de inspección y mantenimiento a intervalos regulares.
- Si el gato se utiliza de forma inadecuada, su seguridad de funcionamiento dejará de estar garantizada.
- Está prohibido levantar el gato cuando esté vacío y colocar una carga sobre él una vez que el gato esté en posición elevada. También está prohibido añadir peso al gato cuando esté en posición elevada.
- Cualquier daño personal o material, incluidos los vehículos, causado por un uso inadecuado del equipo no es responsabilidad del fabricante, sino del operario que maneja el gato.
- Está prohibido utilizar piezas de repuesto que no sean las originales certificadas por el fabricante.

EMBALAJE

El gato está embalado en una caja de cartón. Dentro de la caja están las instrucciones de uso del gato. En el momento de la entrega, compruebe que no hay daños externos de transporte. Si hay daños visibles, deje la mercancía y el embalaje intactos. No utilice la mercancía y póngase en contacto directamente con su distribuidor. Si esto no es posible, haga una reserva al transportista.

No tire el embalaje a la basura; elimínelo en un centro de clasificación.

PROTECCIÓN PERSONAL

El operario debe estar equipado de acuerdo con las normas de prevención de riesgos laborales aplicables en su país y debe adoptar todas las medidas necesarias para mantener la seguridad en su puesto de trabajo. Durante las maniobras, el operario debe velar por su propia seguridad, así como por la de las personas y objetos que se encuentren a su alrededor. Debe tener en cuenta todas las recomendaciones descritas en este manual.

DISPOSITIVOS DE SEGURIDAD

El gato está provisto de una válvula limitadora de presión ajustada para abrirse por encima de 8 bares, de forma que nunca se supere la capacidad máxima de elevación del gato, sea cual sea la altura. La capacidad máxima de elevación y la carga nominal figuran en la placa técnica del gato y en estas instrucciones. Una válvula antirretorno colocada lo más cerca posible del cojin de aire mantiene la carga en su sitio incluso si se rompen las mangueras de aire.

Estos dos dispositivos de seguridad se han comprobado durante una prueba de fin de producción para garantizar que cada gato funciona al 100%. También se ha realizado una prueba para comprobar la capacidad máxima del gato en las posiciones mínima y máxima, para garantizar la solidez del gato en todo su recorrido. Cada gato ha sido probado y está listo para su uso.

DECLARACIÓN DE CONFORMIDAD

Fabricante	TRENLIBOW Zhuhai Greatway Automobile Equipment Co, LTD 3, Houhan, Tangjia, Zhuhai, provincia de Guangdong, P.R. China		
Responsable de la documentación	TRENLIBOW		
Por la presente declara, que la máquina designada al lado	Gato	Tipo Gato neumático	Modelo TR-3812G TR-3813G
			Número de lote <i>Ver página "Especificaciones técnicas"</i>
Corresponde a los requisitos de seguridad de las siguientes Directivas CE	Directiva CE sobre máquinas - 2006/42/CE Reglamento sobre el suministro de máquinas (seguridad) 2008		
Certificado de conformidad CE	EN 1494 A1:2008		
Informe nº	CE-MC-210608-032-01-2A		
Organismo de inspección	CCQS Ireland Block 1 Blanchardstown Corporate Park, Ballycoolin Road, Blanchardstown, Dublin 15, D15 AKK1 Número de identificación: 2834		

M. HUADONG LAI, Consejero Delegado
Zhuhai, 12/12/2023

USO

Nota: El gato sólo puede ser utilizado por personal autorizado mayor de edad que haya leído toda la información de este manual. El operador debe poder controlar el dispositivo de elevación y la carga durante todos los movimientos.

- Coloque el vehículo sobre una superficie plana. Ponga el freno de estacionamiento.
- Bloquee las ruedas delanteras y traseras del vehículo.
- Asegúrese de que la presión del aire comprimido en la entrada del gato esté entre 7 y 8 bar.
- Conecte la manguera de aire al gato y coloque el gato debajo del vehículo. El gato debe colocarse sobre un suelo plano y duro.
- Coloque el gato de forma que la carga quede centrada sobre él y frente al punto de recogida previsto a tal efecto e indicado por el fabricante del vehículo.
- Compruebe que la base del gato y la parte superior del mismo están paralelas a la base del vehículo en el punto de elevación.
Precaución: Si no están paralelas, la carga puede resbalar repentinamente y provocar un riesgo de lesiones graves.
- Para utilizar el gato: Para utilizar el gato:

Active el mando neumático en la dirección "arriba" indicada por una flecha "UP" para inflar ligeramente el gato neumático de modo que esté en contacto con el punto de elevación del vehículo, pero sin levantarlo.

8. Continúe activando el mando hasta alcanzar la altura deseada. No eleve más de lo necesario. Utilice únicamente el soporte de gato suministrado por el fabricante del gato.

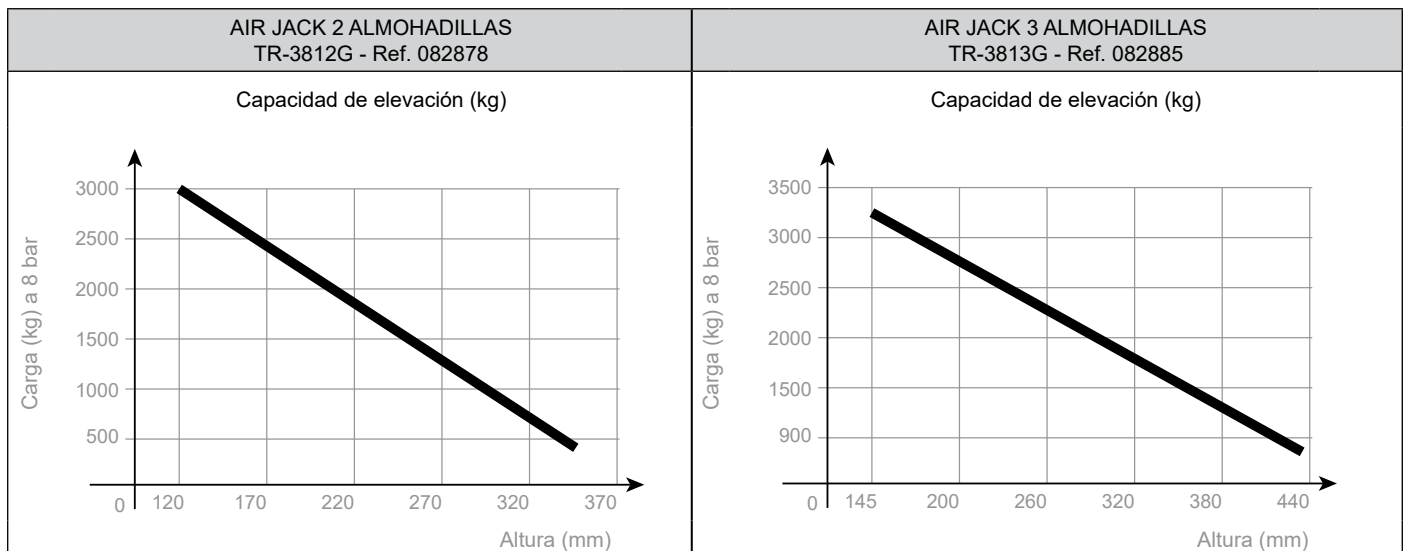
9. Utilice inmediatamente los medios adecuados para asegurar la carga. Está prohibido trabajar debajo de un vehículo levantado únicamente con un gato. Debe utilizar puntales, por ejemplo.

10. Para bajar el gato, accione el mando neumático en la dirección indicada por la flecha "ABAJO".

Nota: La manguera de suministro de aire debe estar conectada a la entrada del gato.

CARACTERÍSTICAS TÉCNICAS

	AIR JACK 2 ALMOHADILLAS	AIR JACK 3 ALMOHADILLAS
Modelo	TR-3812G	TR-3813G
Código de producto	082878	082885
Altura mínima	120 mm	145 mm
Altura máxima	340 mm	435 mm
Recorrido	220 mm	290 mm
Altura extensión	80 mm	
Carga nominal	420 kg	850 kg
Capacidad máxima de elevación	3000 kg	3200 kg
Presión del aire	8 bar máx.	
Peso del gato	12 kg	14 kg
Peso de la extensión	1.2 kg	
Vida útil del cojín de aire	100.000 ciclos	
Rango de temperatura de funcionamiento	5°C → 50°C	
Rango de temperatura de almacenamiento	-20°C →	
humedad relativa	≤ 90 % a 20°C	

**MANTENIMIENTO Y REPARACIÓN**

El gato debe mantenerse de acuerdo con las instrucciones del fabricante:

Antes de cada uso	Es necesario realizar una comprobación visual para asegurarse de que el gato no tiene piezas rotas o dañadas.
Cada semana	Limpie el cojín neumático para eliminar el polvo y la suciedad que puedan perjudicar el funcionamiento del producto a largo plazo. Utilice paños de limpieza o un soplador. No utilice agua ni líquidos inflamables o corrosivos.
Mensualmente	Eleve el gato a su altura máxima sin carga (7 a 8 bar) para comprobar el estado de los cojines. Compruebe si hay fugas en el circuito de aire. Le recomendamos encarecidamente que utilice gafas de seguridad cuando realice esta inspección bajo presión.
Anualmente	<p>Le recomendamos encarecidamente que haga inspeccionar su equipo de elevación una vez al año por una persona autorizada, para tener una visión exterior del mismo.</p> <ul style="list-style-type: none"> - Compruebe que las marcas (tabla técnica en la empuñadura y pegatina que muestra la capacidad máxima del gato) están en el mismo estado que cuando se marcaron por primera vez. - Pruebe la liberación de la válvula de seguridad. Pruebe la liberación de la válvula de seguridad entre 8 bar y 9 bar (cuando el gato está en posición descargada). - Pruebe el gato con su carga nominal a 8 bar (consulte la curva de carga para identificar 2 puntos de prueba). - Pruebe el gato en posición descargada a 8 bar (capacidad máxima del gato)..

Registre los resultados de las pruebas en este manual bajo el título "DIARIO DE MANTENIMIENTO", firme y feche para mantener la trazabilidad de las comprobaciones periódicas.

Sistema de aire comprimido:

- El aceite hidráulico, la vaselina, el líquido de frenos, la parafina y otros líquidos no deben introducirse nunca en el circuito de aire comprimido.
- Equipe el sistema de aire comprimido con una unidad de filtro deshumidificador-lubricador.
- Si desea lubricar el circuito de aire comprimido, utilice una de estas marcas de aceite hidráulico: AGIP OSO 100, MOBIL DTE 27, ESSO TERESSO 100, SHELL TELLUS 100 o BP ENERGOL HP 100.

1. Este mantenimiento debe ser realizado por personal cualificado.
2. En caso de tener que efectuar reparaciones en el circuito neumático, éstas deberán realizarse bajo la supervisión de nuestro Servicio Postventa en Francia o consulte las condiciones de garantía.
3. No debe realizarse ninguna modificación que pueda afectar a la conformidad del gato.

AVERÍAS, CAUSAS, SOLUCIONES

En la tabla siguiente se indican los problemas que pueden observarse al utilizar el gato. Si el problema observado no aparece en la tabla siguiente, deje de utilizar el producto y consulte el procedimiento "Puesta fuera de servicio". A continuación, llame a su distribuidor para que le indique el procedimiento a seguir.

ANOMALÍAS	CAUSAS	SOLUCIONES
El mando está activado pero el gato no se eleva.	Carga excesiva.	Compruebe que el peso del vehículo está muy por debajo de la capacidad máxima del gato.
	Presión de aire insuficiente para la carga.	Compruebe que la entrada de aire está entre 7 y 8 bares. Compruebe que la manguera de aire no está aplastada.
Fuga de aire durante la elevación.	Se abre la válvula de seguridad.	Reduzca la presión de entrada de aire (8 bares máx.).
	Presión de aire demasiado alta.	Ajuste la presión de aire (8 bares máx.).
El producto desciende solo cuando la palanca de mando está en su posición inicial.	Compruebe que el cojín no está pinchado.	Cambie el cojín de aire bajo la supervisión del servicio posventa de GYS.
	Fuga en el circuito neumático.	Póngase en contacto con su distribuidor.
El producto se detiene durante el descenso.	Hay objetos debajo del vehículo.	Retire los objetos.

DESMANTELAMIENTO

Cualquier producto que parezca estar dañado de cualquier forma, que no funcione con normalidad o al que le falten piezas debe ponerse fuera de servicio inmediatamente, retirando la conexión de aire de la entrada del gato. No lo utilice si observa alguna pieza rota, doblada, agrietada o dañada.

DESGUACE

El gato debe desecharse de acuerdo con las directrices medioambientales y de eliminación vigentes en el país en el que se encuentre.

CONDICIONES DE GARANTÍA

La garantía cubre cualquier defecto de fabricación o avería durante 2 años a partir de la fecha de compra (piezas y mano de obra). La garantía no cubre las incidencias debidas a un mal uso, caídas, desmontaje o cualquier otro daño durante el transporte. La garantía no cubre el desgaste normal de las piezas si no se lleva al día el mantenimiento. Para reparar el gato sólo deben utilizarse piezas de repuesto suministradas por el fabricante. El usuario no debe quitar, ensuciar ni dañar esta etiqueta. La garantía se anulará automáticamente si se falsifica esta etiqueta. Póngase en contacto con su distribuidor o con el fabricante para obtener una nueva en caso necesario.

En caso de avería, devuelva el aparato a su distribuidor, adjuntando:

- Un comprobante de compra fechado (recibo de caja, factura, etc.) junto con una nota explicando la avería.

REGISTRO DE MANTENIMIENTO

Fecha de compra:

Número de lote:.....

Registro de comprobaciones mensuales y anuales: marque las casillas para certificar las comprobaciones periódicas.

Mes	Enero	Febrero	Marzo	Abril	Mayo	Junio	Julio	Agosto	Septiembre	Octubre	Noviembre	Diciembre
Controlado												

Año:

Mes	Enero	Febrero	Marzo	Abril	Mayo	Junio	Julio	Agosto	Septiembre	Octubre	Noviembre	Diciembre
Controlado												

Año:

Mes	Enero	Febrero	Marzo	Abril	Mayo	Junio	Julio	Agosto	Septiembre	Octubre	Noviembre	Diciembre
Controlado												

Año :

	Enero	Febrero	Marzo	Abril	Mayo	Junio	Julio	Agosto	Septiembre	Octubre	Noviembre	
Diciembre Controlado												

Año :

Mes	Enero	Febrero	Marzo	Abril	Mayo	Mes	Julio	Aout	Septiembre	Octubre	Noviembre	Diciembre
Controlado												

Año :

Mes	Enero	Febrero	Marzo	Abril	Mayo	Junio	Julio	Agosto	Septiembre	Octubre	Noviembre	Diciembre
Controlado												

Año :

Mes	Enero	Febrero	Marzo	Abril	Mayo	Junio	Julio	Aout	Septiembre	Octubre	Noviembre	Diciembre
Controlado												

Año :

Mes	Enero	Febrero	Marzo	Abril	Mayo	Junio	Julio	Agosto	Septiembre	Octubre	Noviembre	Diciembre
Controlado												

Año :

Mes	Enero	Febrero	Marzo	Abril	Mayo	Junio	Julio	Agosto	Septiembre	Octubre	Noviembre	
Diciembre												

Año:

Mes	Enero	Febrero	Marzo	Abril	Mayo	Junio	Julio	Aout22	Septiembre	Octubre	Noviembre	Diciembre
Controlado												

SE

Благодарим за ваш выбор! Чтобы получить максимальную отдачу от домкрата и обеспечить собственную безопасность, внимательно прочитайте эти инструкции перед первым использованием и сохраните их в надежном месте для дальнейшего использования.

ОБЩАЯ ИНФОРМАЦИЯ

Данное руководство по эксплуатации содержит важную информацию, обеспечивающую правильный ввод в эксплуатацию и безопасную работу домкрата в течение всего срока службы. Соблюдение данных правил позволит увеличить срок службы оборудования и сократить риски, связанные с эксплуатацией.

Данное руководство является частью аппарата. Оно должно тщательно храниться и быть доступным для оператора, чтобы к нему можно было обратиться в любой момент.

Каждый домкрат поставляется с декларацией соответствия, удостоверяющей, что он отвечает требованиям Директивы по машинному оборудованию. Эта декларация включена в брошюру.

ОГРАНИЧЕНИЯ ОТВЕТСТВЕННОСТИ

Этот пневматический инструмент входит в семейство домкратов. Он соответствует всем требованиям мерам безопасности европейского стандарта EN 1494:2000+A1:2008. Вся информация и советы, приведенные в данной инструкции по эксплуатации, были составлены с учетом данного стандарта и наших обширных знаний и опыта.

Производитель не несет ответственности за материальный ущерб или смерть, вызванные :



- Несоблюдение инструкций по применению
- Неправильное или опасное использование
- Использование неквалифицированного и/или неуполномоченного персонала.
- Несанкционированное переоборудование домкрата.
- Неадекватное техническое обслуживание

ПРЕДУСМОТРЕННОЕ СООТВЕТСТВЕННОЕ ПРИМЕНЕНИЕ

- Домкрат предназначен для использования при ремонте легковых транспортных средств. С его помощью можно частично поднять автомобиль, захватив его под кузовом.

- Домкрат может использоваться только лицами, прочитавшими и понявшими инструкцию по эксплуатации.

- Перед каждым использованием визуально осматривайте домкрат. Не используйте этот домкрат, если вы обнаружили на пневматическом сильфоне сколы, разрывы или проколы.

- Не превышайте максимальную грузоподъемность домкрата (см. техническую табличку на домкрате и/или в руководстве).

- Необходимо установить периметр безопасности, где никто не может находиться во время подъема.

- Рабочая зона должна быть хорошо освещена и не загромождена.

- Поднимать людей или другие предметы запрещено. Внутри поднимаемого автомобиля не должно никого находиться.

- Домкрат должен использоваться в рабочем помещении и быть защищенным от внешних воздействий (ветра, дождя и отрицательных температур).

- Диапазон рабочих температур составляет от 5°C до 50°C. В случае долгого хранения в месте с температурой ниже 0°C подождите как минимум 12 часов перед его использованием, предварительно переместив его в рабочее помещение.

• Не использовать в условиях повышенной влажности. Если вода попала прямо на домкрат, вытрите ее чистой тканью.

- Домкрат нельзя использовать во взрывоопасной атмосфере, а также не рекомендуется работать рядом с источником тепла.

- Никогда не поднимайте грузы на склонах (> 3°). Пол должен быть ровным и достаточно прочным, чтобы выдержать нагрузку (минимум 10 кг/см²). Ни в коем случае не устанавливайте домкрат над смотровым люком на земле.

- Не используйте домкрат на лодке/корабле (нарушение устойчивости)

- Перед каждым использованием тщательно очищайте опорную поверхность автомобиля и резиновую накладку домкрата.

- Удалите все жирные и масляные пятна на полу, которые могут вызвать скольжение автомобиля.

- Поднимать транспортные средства следует только с использованием точек подъема, рекомендованных производителями транспортных средств.

- Если есть сомнения в прочности конструкции автомобиля (наличие ржавчины) - Не поднимайте автомобиль.

- Домкрат - это только подъемный инструмент. Сразу после подъема груз должен быть подкреплен соответствующими средствами (стойками). Не используйте домкрат в качестве опоры!

- Обеспечьте соблюдения стандартов безопасности и предотвращения рисков на рабочих местах .

- Это также включает в себя обязательство проводить все регулярные проверки и техническое обслуживание.

- При неправильном использовании домкрата его эксплуатационная безопасность не гарантируется.

- Запрещается поднимать домкрат в пустом состоянии и размещать на нем груз, когда домкрат находится в поднятом положении. Также запрещается добавлять вес на домкрат, когда он находится в поднятом положении.

- Ответственность за травмы или повреждение имущества, включая транспортные средства, вызванные неправильным использованием оборудования, несет не производитель, а лицо, эксплуатирующее домкрат.

- Запрещается использовать запасные части, не сертифицированные производителем как оригинальные.

УПАКОВКА

Домкрат упакован в картонную коробку. Внутри упаковки находится инструкция по использованию домкрата. При получении груза проверьте, что нет внешних повреждений из-за транспортировки. В случае видимых повреждений оставьте груз и упаковку нетронутыми. Ни в коем случае не используйте оборудование и сразу свяжитесь с вашим поставщиком. В противном случае необходимо отправить перевозчику заказ.

Упаковку следует не выбрасывать в мусорный бак, а сдавать в сортировочный центр.

ИНДИВИДУАЛЬНАЯ ЗАЩИТА

Оператор должен носить средства индивидуальной защиты в соответствии с нормами предупреждения профессиональных рисков, действующими в его стране, и должен принять все необходимые меры для поддержания безопасности рабочего места. Во время операций с подъемником оператор должен обеспечить свою собственную безопасность и безопасность людей и предметов, находящихся поблизости. Он должен принять во внимание все рекомендации, описанные в данном руководстве.

МЕРЫ И УСТРОЙСТВА БЕЗОПАСНОСТИ

Домкрат оснащен предохранительным клапаном, который открывается при давлении выше 8 бар, что гарантирует, что максимальная грузоподъемность домкрата никогда не будет превышена, независимо от высоты. Максимальная грузоподъемность и номинальная нагрузка указаны на технической табличке домкрата и в данной инструкции. Обратный клапан, расположенный близко к воздушной подушке, удерживает груз на месте даже в случае разрыва воздушных шлангов.

Эти две функции безопасности были проверены в ходе испытаний в конце производства, чтобы гарантировать, что каждый домкрат работает на 100%. Испытание на максимальную грузоподъемность домкрата также проводилось в минимальном и максимальном положениях, чтобы гарантировать прочность домкрата на протяжении всего его хода. Каждый домкрат был протестирован и готов к использованию.

ДЕКЛАРАЦИЯ СООТВЕТСТВИЯ

Производитель	TRENLIBOW Zhuhai Greatway Automobile Equipment Co., LTD 3, Houhan, Tangjia, Zhuhai, Guangdong Province, P.R. China			
Ответственный за документацию	TRENLIBOW			
Настоящим заявляет, что устройство, обозначенное напротив	Домкрат	Тип Air Jack	Модель TR-3812G TR-3813G	Номер партии <i>См. раздел «Технические характеристики» на стр</i>
Соответствует требованиям безопасности в следующих директивах ЕС	Директива ЕС по машинному оборудованию - 2006/42/ЕС Правила поставки оборудования (безопасность) 2008 года			
Сертификат соответствия ес	EN 1494+A1:2008			
N° отчёта	CE-MC-210608-032-01-2A			
Контрольный орган	CCQS Ireland Block 1 Blanchardstown Corporate Park, Ballycoolin Road, Blanchardstown, Dublin 15, D15 AKK1 ID Number : 2834			

M. HUADONG LAI, CEO
Zhuhai, 12/12/2023

ИСПОЛЬЗОВАНИЕ

Примечания: Домкрат может использоваться только уполномоченным персоналом, достигшим совершеннолетия и ознакомившимся со всей информацией в данном руководстве. Оператор должен иметь возможность следить за подъемным устройством и грузом во время всех перемещений.

1. Установите автомобиль на ровной поверхности. Включите стояночный тормоз.
 2. Заблокируйте передние и задние колеса автомобиля.
 3. Убедитесь, что давление сжатого воздуха на входе в домкрат составляет от 7 до 8 бар.
 4. Подсоедините воздушный шланг к домкрату и установите домкрат под автомобилем. Домкрат должен быть установлен на ровной твердой поверхности.
 5. Расположите домкрат так, чтобы груз находился по центру и напротив точки подхвата, указанной производителем автомобиля.
 6. Убедитесь, что основание домкрата и верхняя часть домкрата параллельны основанию автомобиля в точке подъема.
- ВНИМАНИЕ!** Если это не сделать параллельно, груз может внезапно соскользнуть и нанести серьезную травму.
7. Использование домкрата :

Активируйте пневматический регулятор в направлении «вверх», указанном стрелкой «UP», чтобы слегка надуть пневматический домкрат так, чтобы он соприкасался с точкой подъема автомобиля, но не поднимал его.

8. Продолжайте активировать регулятор до достижения желаемой высоты. Не поднимайте выше, чем необходимо. Используйте только подставку для домкрата, поставляемую производителем домкрата.

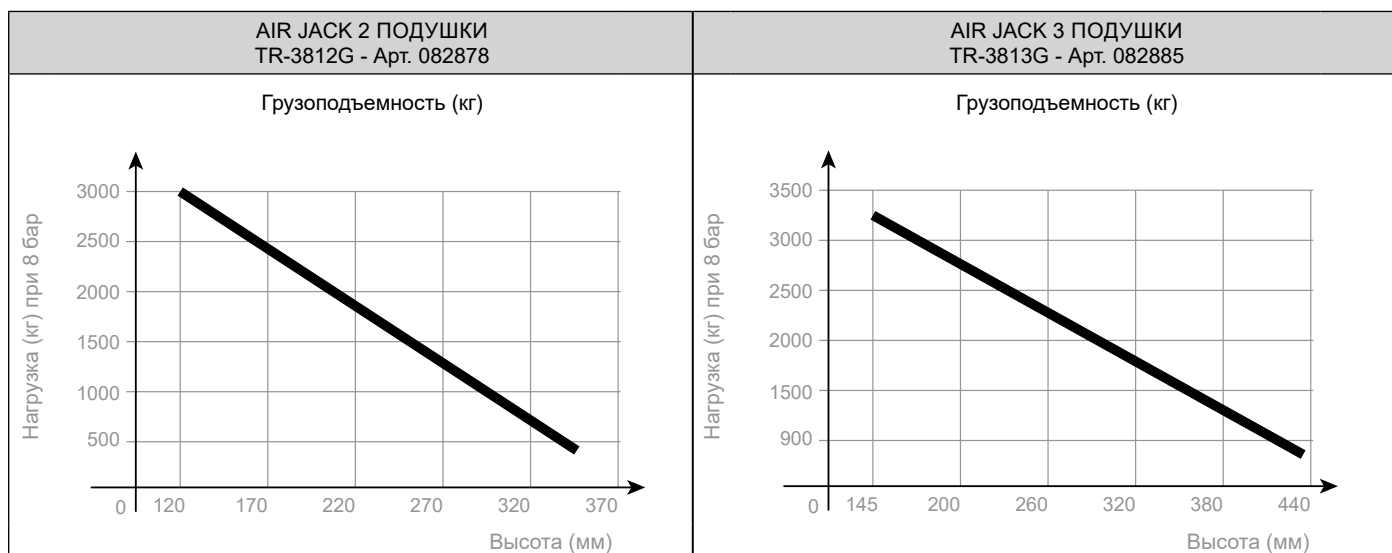
9. Используйте соответствующие средства для фиксации груза. Запрещается работать под автомобилем, поднятым только с помощью домкрата. Обязательно использование подставок

10. Чтобы опустить домкрат, активируйте пневматическое управление в направлении, указанном стрелкой «DOWN» - вниз.

Примечания: Шланг подачи воздуха должен быть подсоединен к впускному отверстию домкрата.

ТЕХНИЧЕСКИЕ ХАРАКТЕРИСТИКИ

	AIR JACK 2 ПОДУШКИ	AIR JACK 3 ПОДУШКИ
Модель	TR-3812G	TR-3813G
Код товара	082878	082885
Минимальная высота	120 мм	145 мм
Максимальная высота	340 мм	435 мм
Ход штока	220 мм	290 мм
Регулируемая высота	80 мм	
Номинальная грузоподъемность	420 кг	850 кг
Максимальная грузоподъемность	3000 кг	3200 кг
Давление воздуха на входе	8 бар макс.	
Poids du cric	12 кг	14 кг
Вес удлинителя	1.2 кг	
Срок службы воздушной подушки	100 000 циклов	
Диапазон рабочих температур	+5°C → +50°C	
Диапазон температур хранения	-20°C → +50°C	
Относительная влажность воздуха	≤ 90 % при 20°C	



ОБСЛУЖИВАНИЕ И РЕМОНТ

Домкрат должен обслуживаться в соответствии с инструкциями производителя:

Перед каждым использованием	Визуальный осмотр необходим для того, чтобы убедиться, что домкрат не имеет сломанных или поврежденных деталей.
Каждую неделю	Очистите пневматическую подушку, чтобы удалить всю пыль и грязь, которые могут повлиять на длительную работу изделия. Используйте чистящие салфетки или воздуходувку. Не используйте ни воду, ни воспламеняющуюся или едкую жидкость.
Ежемесячно	Поднимите пустой домкрат (без груза и при давлении 7-8 бар) на максимальную высоту, чтобы проверить состояние подушек. Проверьте воздушный контур на наличие утечек. L'utilisation de lunettes de protection est fortement conseillée pour effectuer cette inspection sous pression.
Ежегодно	Мы настоятельно рекомендуем раз в год проводить осмотр вашего подъемного оборудования уполномоченным лицом, чтобы иметь возможность взглянуть на него со стороны. <ul style="list-style-type: none"> - Убедитесь, что маркировка (техническая таблица на рукоятке и наклейка максимальной грузоподъемности на домкрате) соответствует оригинальной маркировке. - Проверьте срабатывание клапана сброса давления в диапазоне от 8 до 9 бар (без нагрузки в максимальном положении). - Испытайте домкрат при номинальной нагрузке 8 бар (обратитесь к кривой нагрузки, чтобы определить 2 точки испытания). - Проверьте домкрат в нижнем положении на 8 бар (максимальная грузоподъемность домкрата)...

Запишите результаты проверок в данном руководстве под заголовком «MAINTENANCE JOURNAL» -»ЖУРНАЛ ТЕХОБСЛУЖИВАНИЯ», поставьте подпись и дату, чтобы сохранить возможность отслеживания результатов регулярных проверок.

Система сжатого воздуха :

- Гидравлическое масло, вазелин, тормозная жидкость, парафин и другие жидкости никогда не должны попадать в контур сжатого воздуха.
- Оснастите систему сжатого воздуха осушительно-смазочным фильтрующим устройством.
- Если вы хотите смазать контур сжатого воздуха, используйте гидравлическое масло одной из этих марок: AGIP OSO 100, MOBIL DTE 27, ESSO TERESSO 100, SHELL TELLUS 100 ou BP ENERGOL HP 100.

1. Это техническое обслуживание должно выполняться квалифицированным персоналом.
2. Если необходимо произвести ремонт пневматического контура, он должен осуществляться под контролем нашей службы послепродажного обслуживания во Франции или см. условия гарантии.
3. Запрещается вносить изменения, которые могут повлиять на соответствие домкрата.

АНОМАЛИИ, ПРИЧИНЫ, УСТРАНЕНИЕ

В таблице ниже приведены проблемы, которые могут возникнуть при использовании домкрата. Если обнаруженная проблема не указана в таблице ниже, прекратите использование изделия и обратитесь к процедуре «Снятие с эксплуатации». Затем позвоните своему дилеру, чтобы узнать, как действовать дальше.

НЕИСПРАВНОСТИ	ПРИЧИНЫ	РЕШЕНИЯ
Управление активировано, но домкрат не поднимается.	Чрезмерная нагрузка.	Убедитесь, что вес автомобиля намного меньше максимальной грузоподъемности домкрата.
	Недостаточное давление воздуха для данной нагрузки.	Убедитесь, что подаваемый воздух находится в диапазоне от 7 до 8 бар. Убедитесь, что воздушный шланг не пережат.
Утечка воздуха при подъеме.	Предохранительный клапан открывается.	Уменьшите давление воздуха на входе (не более 8 бар).
	Слишком высокое давление воздуха.	Отрегулируйте давление воздуха (не более 8 бар).
Изделие опускается самостоятельно, когда рычаг управления находится в исходном положении.	Убедитесь, что в подушке нет отверстий.	Заменяйте воздушную подушку под контролем службы послепродажного обслуживания GYS.
	Утечка в пневматическом контуре.	Обратитесь к своему дистрибьютору.
Изделие останавливается во время спуска.	Под автомобилем находятся посторонние предметы.	Уберите предметы.

СНЯТИЕ С ЭКСПЛУАТАЦИИ

Любое изделие, которое выглядит каким-либо образом поврежденным, не работает нормально или в котором отсутствуют детали, должно быть немедленно выведено из эксплуатации путем отсоединения воздушного соединения на входе в домкрат. Не используйте аппарат если вы заметили поврежденные, сломанные или согнутые детали.

УТИЛИЗАЦИЯ

Домкрат должен быть утилизирован в соответствии с действующими директивами по охране окружающей среды и утилизации, принятыми в стране, где он находится.

УСЛОВИЯ ГАРАНТИИ

Гарантия распространяется на любой заводской дефект или брак в течение 2 лет с даты покупки изделия (запчасти и рабочая сила). Гарантия не распространяется на случаи неправильного использования, падения, разбора или повреждений во время транспортировки. Гарантия не распространяется на нормальный износ деталей. Для ремонта домкрата можно использовать только запасные части, поставляемые производителем. Характеристики предельной нагрузки указаны на этикетке, прикрепленной к домкрату. Пользователь не должен удалять, загрязнять или портить эти этикетки. Гарантия будет автоматически прекращена в случае фальсификации этих этикеток. При необходимости обратитесь к дилеру или производителю, чтобы получить новые.

В случае неисправности верните прибор вашему дистрибьютору, приложив :

- Датированный документ, подтверждающий покупку (кассовый чек, счет-фактура и т. д.), и описание неисправности.

ЖУРНАЛ ТЕХНИЧЕСКОГО ОБСЛУЖИВАНИЯ

Дата покупки :

Номер партии :

Архивирование ежемесячных и ежегодных чеков: поставьте галочку, чтобы подтвердить периодические проверки.

Год :

Месяц	Январь	Февраль	Март	Апрель	Май	Июнь	Июль	Август	Сентябрь	Октябрь	Ноябрь	Декабрь
Контроль												

Год :

Месяц	Январь	Февраль	Март	Апрель	Май	Июнь	Июль	Август	Сентябрь	Октябрь	Ноябрь	Декабрь
Контроль												

Год :

Месяц	Январь	Февраль	Март	Апрель	Май	Июнь	Июль	Август	Сентябрь	Октябрь	Ноябрь	Декабрь
Контроль												

Год :

Месяц	Январь	Февраль	Март	Апрель	Май	Июнь	Июль	Август	Сентябрь	Октябрь	Ноябрь	Декабрь
Контроль												

Год :

Месяц	Январь	Февраль	Март	Апрель	Май	Июнь	Июль	Август	Сентябрь	Октябрь	Ноябрь	Декабрь
Контроль												

Год :

Месяц	Январь	Февраль	Март	Апрель	Май	Июнь	Июль	Август	Сентябрь	Октябрь	Ноябрь	Декабрь
Контроль												

Год :

Месяц	Январь	Февраль	Март	Апрель	Май	Июнь	Июль	Август	Сентябрь	Октябрь	Ноябрь	Декабрь
Контроль												

Год :

Месяц	Январь	Февраль	Март	Апрель	Май	Июнь	Июль	Август	Сентябрь	Октябрь	Ноябрь	Декабрь
Контроль												

Год :

Месяц	Январь	Февраль	Март	Апрель	Май	Июнь	Июль	Август	Сентябрь	Октябрь	Ноябрь	Декабрь
Контроль												

Год :

Месяц	Январь	Февраль	Март	Апрель	Май	Июнь	Июль	Август	Сентябрь	Октябрь	Ноябрь	Декабрь
Контроль												

Hartelijk dank u voor uw keuze! Leest u deze handleiding alstublieft aandachtig door alvorens het apparaat in gebruik te nemen, en bewaar de handleiding vervolgens als naslagwerk.

ALGEMENE INFORMATIE

Deze handleiding bevat belangrijke informatie voor de juiste inbedrijfname en de veilige werking van de pneumatische krik gedurende de gehele levensduur. Het opvolgen van de aanwijzingen in deze handleiding vermindert eventuele risico's die kunnen ontstaan tijdens het gebruik van dit apparaat en zal de levensduur ervan verlengen.

Deze handleiding maakt deel uit van het apparaat. De handleiding moet zorgvuldig worden bewaard en op ieder moment en voor iedere gebruiker van het apparaat toegankelijk zijn.

Iedere pneumatische krik wordt geleverd met een verklaring van overeenstemming die verklaart dat de krik conform is aan de richtlijnen betreffende machines. Deze verklaring is aanwezig in de handleiding.

BEPERKING VERANTWOORDELIJKHEDEN

Dit pneumatisch gereedschap moet worden gebruikt als krik. Dit gereedschap voldoet aan alle eisen en veiligheidsmaatregelen van de Europese norm EN 1494 :2000+A1:2008. Alle gegevens en adviezen in deze handleiding respecteren de bestaande normen en regelgeving, en zijn mede gebaseerd op onze kennis en de door ons opgedane ervaring op het gebied van carrosserie-werkzaamheden.

De fabrikant kan niet verantwoordelijk worden gehouden voor materiële schade of lichamelijke letsel en dodelijke ongelukken veroorzaakt door :



- Het niet respecteren van de aanwijzingen in de handleiding
- Een niet conform of gevaarlijk gebruik
- Gebruik door niet gekwalificeerde en/of niet bevoegde of geautoriseerde personen.
- Niet toegestane wijziging van de krik.
- Onvoldoende onderhoud

BEOOGD GEBRUIK

- Deze krik mag alleen worden gebruikt voor het repareren van personenauto's. Met deze pneumatische krik kunt u een gedeelte van een voertuig omhoog krikken door ondersteuning onder het onderstel van het voertuig.
- Het gebruik van de krik is voorbehouden aan personen die de handleiding gelezen en begrepen hebben.
- Voer voor ieder gebruik een visuele inspectie van de krik uit. Gebruik deze pneumatische krik niet wanneer u gebreken, slijtage, scheuren of gaatjes op de pneumatische balg ziet.
- De maximale hefcapaciteit van de krik mag niet overschreden worden (vermeld op het technisch plaatje op de krik en/of in de handleiding).
- Bij gebruik van deze krik moet er een veiligheidszone rondom de krik gedefinieerd worden, waarbinnen geen ekele persoon zich mag bevinden tijdens het heffen.
- De werkzone moet voldoende verlicht zijn, en er mogen geen objecten in de weg liggen of staan.
- Het heffen van personen of diverse voorwerpen is niet toegestaan. Er mogen zich tijdens het heffen van een voertuig geen personen in het voertuig bevinden.
- De pneumatische krik moet in een daarvoor geschikte werkruimte, binnen, worden gebruikt, afgeschermd tegen weersinvloeden (wind, regen en negatieve temperaturen).
- De gebruikstemperatuur ligt tussen 5°C en 50°C. Wanneer het apparaat langere tijd wordt opgeslagen op een plek waar de temperatuur lager is dan 0°C, moet het minstens 12 uur voor gebruik op de plek waar u het wilt gebruiken opgesteld worden.
- Niet gebruiken in te vochtige omgevingen. In geval van water-projectie direct op de krik kunt u een schone droge doek gebruiken om het apparaat te drogen.
- De krik mag niet worden gebruikt in een mogelijk explosieve atmosfeer, en het wordt afgeraden te werken naast een warmtebron.
- Hef nooit een gewicht wanneer de krik op een hellend terrein (>3°) staat. De ondergrond moet vlak en voldoende stabiel en stevig zijn om het gewicht te kunnen dragen (minimaal 10kg/cm²). De pneumatische krik mag nooit worden geplaatst op een inspectie-luik in de grond.
- Het is verboden deze krik te gebruiken op een schip of boot (in verband met problemen met de stabiliteit).
- Reinig de steunende oppervlaktes van het voertuig en de rubbers van de krik voor ieder gebruik.
- Verwijder alle vet- en olievlekken op de grond, deze kunnen het voertuig weg laten glijden.
- Het heffen van voertuigen mag alleen gebeuren op de hefpunten zoals aanbevolen door de autofabrikanten.
- Bij twijfel over de weerstand / stevigheid van de structuur van het voertuig (aanwezigheid van roest) - Het voertuig niet heffen.
- De krik mag alleen gebruikt worden om te heffen. Onmiddellijk na het heffen moet het gewicht van het voertuig worden ondersteund door hiervoor geschikte elementen (assteunen). Gebruik nooit deze krik als assteun !
- Zorg ervoor dat alle veiligheidsnormen en de risico-preventie normen, zoals die gelden in het land van gebruik, gerespecteerd worden.
- Dit behelst ook de verplichting tot het regelmatig uitvoeren van alle inspectie-werkzaamheden en onderhoudswerkzaamheden.
- In geval van een niet-conform gebruik van de krik kan de operationele veiligheid van de krik niet meer gewaarborgd worden.
- Het is verboden om de pneumatische krik zonder belasting te heffen en er vervolgens, wanneer de krik omhoog staat, er een belasting op te plaatsen. Het is eveneens verboden om extra gewicht op de krik te plaatsen wanneer deze in hoge positie staat.
- Materiële schade of lichamelijke letsel, ook op voertuigen, veroorzaakt door een niet conform gebruik van het apparaat, kunnen in geen enkel geval verhaald worden op de fabrikant. Dit valt onder de verantwoordelijkheden van de gebruiker die de krik bedient.
- Het is verboden om vervangende onderdelen te gebruiken die niet door de fabrikant gecertificeerd zijn.

VERPAKKING

De krik is verpakt in een doos. Binnenin de verpakking bevindt zich de handleiding van de krik. Controleer, op het moment van de levering, of er geen transportaverij is. Als dit wel het geval is, laat dan de geleverde waar en de verpakking in deze staat. Gebruik het apparaat niet en neem onmiddellijk contact op met uw verkooppunt. Zo niet, teken in ieder geval bezwaar aan bij de transporteur.

De verpakkingen mogen niet met het huishoudelijk afval weggegooid worden, maar moeten gescheiden verwerkt worden.

PERSOONLIJKE BESCHERMING

De gebruiker van de krik moet worden gekleed en uitgerust volgens de normen op het gebied van risico-preventie op het werk in het betreffende land. Hij of zij moet tevens alle noodzakelijke maatregelen nemen om de veiligheid op de werkplek te garanderen. Tijdens het werken met de krik moet de gebruiker zijn of haar eigen veiligheid en die van anderen goed in de gaten houden, en moet hij of zij letten op eventuele voorwerpen die zich dichtbij het werkgebied bevinden. De gebruiker van dit apparaat moet alle aanbevelingen zoals beschreven in deze handleiding respecteren.

VEILIGHEIDSMATREGELEN

De krik beschikt over een overdrukventiel dat is afgesteld op 8 bar zodat de maximale hefcapaciteit van de krik nooit overschreden wordt. De maximale capaciteit en de nominale belasting staan beschreven op het technische plaatje van de krik en in de handleiding. Een terugslagklep, zo dicht mogelijk geplaatst bij het luchtkussen, houdt de lading op z'n plaats, zelfs wanneer de luchtslang zou scheuren.

Deze twee veiligheidsmaatregelen zijn getest aan het einde van het productieproces, om zo een 100% veilige werking van het apparaat te garanderen. Er is tevens een test uitgevoerd om de maximale capaciteit van de krik te determineren, in de minimale en in de maximale positie, om zo de betrouwbaarheid van de krik over de gehele lijn te garanderen. Iedere krik is uitvoerig getest en klaar voor gebruik.

VERKLARING VAN OVEREENSTEMMING

Constructeur	TRENLIBOW Zhuhai Greatway Automobile Equipment Co., LTD 3, Houhan, Tangjia, Zhuhai, Guangdong Province, P.R. China			
Verantwoordelijk voor de documentatie	TRENLIBOW			
Ondergetekende verklaart dat het hier omschreven apparaat	Pneumatische krik	Type Air Jack	Model TR-3812G TR-3813G	Serienummer : <i>Zie pagina «Technische Eigenschappen»</i>
Overeenkomt met de veiligheidseisen in de volgende EG richtlijnen	Machine Richtlijn - 2006/42/EG Supply of Machinery (Safety) Regulations 2008			
Certificaat van overeenstemming EG :	EN 1494+A1:2008			
N° rapport	CE-MC-210608-032-01-2A			
Controle organisme	CCQS Ireland Block 1 Blanchardstown Corporate Park, Ballycoolin Road, Blanchardstown, Dublin 15, D15 AKK1 ID Number : 2834			

M. HUADONG LAI, CEO
Zhuhai, le 12/12/2023

GEBRUIK

Opmerking : Het gebruik van de krik is alleen toegestaan voor competente en meerderjarige personen, die kennis hebben genomen van alle informatie in deze handleiding. De persoon die deze krik bedient moet te allen tijde een volledig overzicht hebben van de bewegingen van de krik en rondom de krik.

- Plaats het voertuig op een vlakke ondergrond. Zet het voertuig op de handrem.
 - Blokkeer de voor- en achterwielen van het voertuig.
 - Controleer of de luchtdruk aan de ingang van de krik tussen de 7 en 8 bar ligt.
 - Koppel de luchtslang aan op de krik en plaats de krik onder het voertuig. De krik moet worden geplaatst op een vlakke en harde ondergrond.
 - Plaats de krik zo dat de belasting gecentreerd is op de krik, en tegenover het krikpunt zoals aangegeven door de fabrikant van het voertuig.
 - Controleer of de onderkant van de krik en het hoogste punt van de krik parallel staan aan de onderkant van het voertuig.
- LET OP:** Als dit alles niet parallel staat kan het voertuig tijdens of na het heffen plotseling gaan glijden en zeer ernstige verwondingen veroorzaken.
- Voor het gebruik van de krik :

Activeer de pneumatische beweging « heffen », dit wordt aangegeven door een pijltje « UP » en zet voorzichtig de pneumatische krik in beweging om zo in contact te komen met het krikpunt van het voertuig, maar zonder daadwerkelijk te heffen.

8. Blijf heffen, tot de gewenste hoogte. Niet hoger gaan dan daadwerkelijk nodig is. Gebruik uitsluitend het door de fabrikant geleverde verlengstuk van de krik.

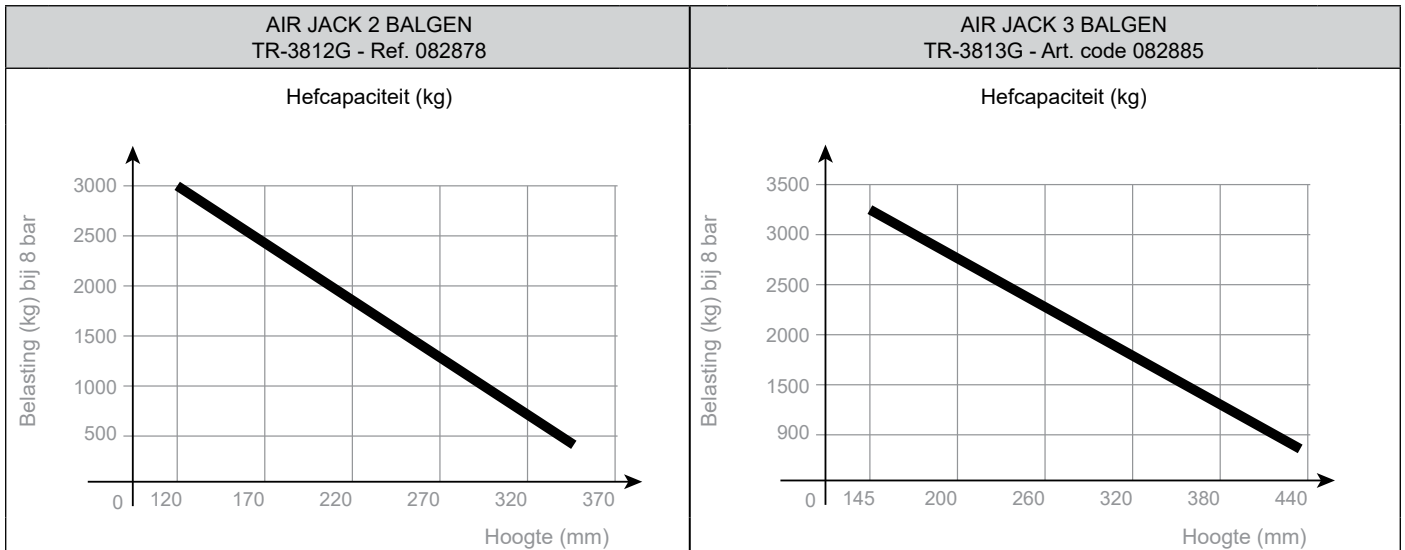
9. Plaats, na het heffen, onmiddellijk de hulpmiddelen om de belasting veilig te stellen. Het is verboden om onder een voertuig te werken dat enkel door een krik omhoog wordt gehouden. Er moeten bijvoorbeeld ook assteunen onder het voertuig worden geplaatst.

10. Om de krik te laten neerkomen moet u de pneumatische functie activeren en op het pijltje « DOWN » drukken.

Opmerking : De luchtslang moet op de krik aangesloten zijn.

TECHNISCHE EIGENSCHAPPEN

	AIR JACK 2 BALGEN	AIR JACK 3 BALGEN
Model	TR-3812G	TR-3813G
Code product	082878	082885
Minimale hoogte	120 mm	145 mm
Maximale hoogte	340 mm	435 mm
Werkbereik	220 mm	290 mm
Hoogte verlengstuk	80 mm	
Nominale belasting	420 kg	850 kg
Maximale hefcapaciteit	3000 kg	3200 kg
Persluchtdruk ingang	8 bar max	
Gewicht van de krik	12 kg	14 kg
Gewicht verlengstuk	1.2 kg	
Levensduur pneumatisch kussen	100 000 cycli	
Gebruikstemperatuur	+5°C → +50°C	
Opslagtemperatuur	-20°C → +50°C	
Relatieve luchtvochtigheid	≤ 90 % tot 20°C	

**ONDERHOUD EN REPARATIE**

De krik moet correct worden onderhouden, volgens de instructies van de fabrikant.

Voor ieder gebruik	Kijk altijd goed en controleer of de krik geen defecte of kapotte onderdelen heeft.
Iedere week :	Reinig de pneumatische balg en verwijder al het stof en gruis dat op langere termijn de werking van het apparaat zou kunnen verslechteren. Gebruik reinigingsdoekjes of een blazer. Gebruik geen water en geen ontvlambare of bijtende vloeistoffen.
Iedere maand :	Hef de krik zonder belasting en onder 7 tot 8 bar, tot z'n maximale hoogte om de staat van de pneumatische kussens te controleren. Controleer of er geen lekken zijn in het luchtcircuit. Tijdens deze controles wordt het gebruik van een veiligheidsbril ten zeerste aangeraden.
Jaarlijks	<p>Het wordt sterk aangeraden om het hefmateriaal één keer per jaar te laten controleren door een hiertoe bekwaam persoon, die geen deel uitmaakt van uw eigen organisatie.</p> <ul style="list-style-type: none"> - De staat van de technische plaatjes en stickers (technische tabel op het handvat en sticker met de maximale capaciteit van de krik) die informatie verschaffen over de technische eigenschappen van de krik moeten regelmatig gecontroleerd worden, deze moeten identiek zijn aan de oorspronkelijke versie. - Test de werking van het overdrukventiel tussen 8 en 9 bar (zonder belasting, in de maximale positie). - Test de krik op de nominale belasting onder 8 bar (baseer u op de laadcurve om 2 testpunten te identificeren). - Test de krik in lage positie onder 8 bar (maximale capaciteit van de krik).

Noteer de testresultaten in deze handleiding in de rubriek « ONDERHOUDSLOGBOEK », en dateer en signeer deze aantekeningen om indien nodig later een schriftelijk bewijs te hebben van de controles.

Installatie perslucht :

- Er mag absoluut nooit hydraulische olie, vaseline, remvloeistof, benzine, olie of andere vloeistoffen in het perslucht circuit komen.
- Rust de persluchtinstallatie uit met een FRL systeem.
- Indien u het persluchtcircuit wenst te smeren kunt u één van de volgende merken gebruiken : AGIP OSO 100, MOBIL DTE 27, ESSO TERESSO 100, SHELL TELLUS 100 of BP ENERGOL HP 100.

1. Dit onderhoud moet worden uitgevoerd door een bekwaam en hiertoe opgeleid persoon.
2. Als er reparaties moeten worden uitgevoerd op het pneumatische circuit moeten deze worden uitgevoerd onder supervisie van onze after sales dienst in Frankrijk (of : zie de algemene garantie-voorwaarden).
3. Geen enkele wijziging die de conformiteit van de krik zou kunnen schaden mag worden uitgevoerd.

AFWIJKINGEN, OORZAKEN, OPLOSSINGEN

De tabel hieronder geeft de afwijkingen aan die kunnen voorkomen tijdens het gebruik van het apparaat. Als het door u geconstateerde probleem niet voorkomt in de lijst hieronder moet u het gebruik van dit apparaat meteen stoppen, en de rubriek «Buitengebruikstelling» raadplegen. Neem vervolgens contact op met uw verkooppunt om kennis te nemen van de te volgen procedure.

AFWIJKINGEN	OORZAKEN	OPLOSSINGEN
De krik komt niet omhoog.	De krik is te zwaar belast.	Controleer of het gewicht van het voertuig lager is dan de maximale capaciteit van de krik.
	De luchtdruk is te laag voor het te heffen gewicht.	Controleer of de luchtdruk tussen de 7 en 8 bar ligt. Verzekert u zich ervan dat de luchtslang niet bekneld is.
Er is een lek in de luchttoevoer.	Het veiligheidsventiel opent zich.	Verlaag de luchtdruk (maximaal 8 bar)
	De luchtdruk is te hoog.	Stel de luchtdruk bij (maximaal 8 bar).
Het apparaat zakt vanzelf naar beneden, zonder dat u daartoe actie onderneemt.	Controleer of de pneumatische balg niet lek is.	Vervang het luchtkussen, met assistentie van de GYS after sales dienst.
	Er is een lek in het pneumatische circuit.	Neem contact op met uw verkoper of distributeur.
Het apparaat stopt tijdens het neergaan.	Er bevinden zich objecten / onderdelen onder het voertuig.	Verplaats de storende onderdelen.

BUITEN GEBRUIK STELLEN

Iedere krik die op de één of andere manier beschadigd lijkt of daadwerkelijk is, die niet normaal functioneert of waaraan één of meerdere onderdelen missen moet onmiddellijk uit gebruik worden genomen door de persluchtaanvoer te verwijderen. Gebruik de krik niet als u merkt dat er onderdelen beschadigd, gevouwen of defect zijn.

AFVALVERWERKING

Dit apparaat moet, na gebruik, volgens de in het land van gebruik geldende regels betreffende afvalverwerking afgevoerd worden.

GARANTIEVOORWAARDEN

De garantie dekt alle gebreken of fabricagefouten gedurende 2 jaar, vanaf de aankoopdatum (onderdelen en arbeidsloon). De garantie dekt niet : fouten gemaakt met de netspanning, incidenten als gevolg van verkeerd gebruik, vallen, ontmanteling of alle andere schade als gevolg van vervoer. De garantie dekt niet : de normale slijtage van onderdelen wanneer het onderhoud niet correct uitgevoerd wordt. Gebruik voor het uitvoeren van reparaties alleen reserve-onderdelen die u betreft van de fabrikant. De beperkingen betreffende het gebruik van deze krik worden vermeld op het etiket op de krik. De gebruiker mag het etiket niet verwijderen, vervuilen, of beschadigen. Bij vervalsing van het etiket zal de garantie op dit apparaat automatisch vervallen. Neem contact op met de verkoper of de fabrikant om een nieuw etiket te bestellen.

In geval van defecten kunt u het apparaat terugsturen naar de distributeur, vergezeld van :

- Een gedateerd aankoopbewijs (kassabon, factuur...) en een beschrijving van de storing.

ONDERHOUDSLOGBOEK

Aankoopdatum :

Serienummer :

Archivering van de maandelijkse en jaarlijkse controles : vink de hokjes aan om aan te geven dat de periodieke controles zijn uitgevoerd.

Jaar :

Maand	Januari	Februari	Maart	April	Mei	Juni	Juli	Augustus	September	Oktober	November	December
Gecontroleerd												

Jaar :

Maand	Januari	Februari	Maart	April	Mei	Juni	Juli	Augustus	September	Oktober	November	December
Gecontroleerd												

Jaar :

Maand	Januari	Februari	Maart	April	Mei	Juni	Juli	Augustus	September	Oktober	November	December
Gecontroleerd												

Jaar :

Maand	Januari	Februari	Maart	April	Mei	Juni	Juli	Augustus	September	Oktober	November	December
Gecontroleerd												

Jaar :

Maand	Januari	Februari	Maart	April	Mei	Juni	Juli	Augustus	September	Oktober	November	December
Gecontroleerd												

Jaar :

Maand	Januari	Februari	Maart	April	Mei	Juni	Juli	Augustus	September	Oktober	November	December
Gecontroleerd												

Jaar :

Maand	Januari	Februari	Maart	April	Mei	Juni	Juli	Augustus	September	Oktober	November	December
Gecontroleerd												

Jaar :

Maand	Januari	Februari	Maart	April	Mei	Juni	Juli	Augustus	September	Oktober	November	December
Gecontroleerd												

Jaar :

Maand	Januari	Februari	Maart	April	Mei	Juni	Juli	Augustus	September	Oktober	November	December
Gecontroleerd												

Jaar :

Maand	Januari	Februari	Maart	April	Mei	Juni	Juli	Augustus	September	Oktober	November	December
Gecontroleerd												

NL

Grazie per la Vostra scelta ! Per ottenere il massimo dal vostro martinetto e per la vostra sicurezza, leggete attentamente queste istruzioni prima di utilizzarlo per la prima volta e conservatele in un luogo sicuro per future consultazioni.

INFORMAZIONI GENERALI

Le presenti istruzioni per l'uso contengono informazioni importanti per garantire la corretta messa in funzione e il funzionamento sicuro del martinetto per tutta la sua durata. Il rispetto della documentazione riduce i rischi e consente di prolungare la durata del prodotto.

Questo manuale è parte integrante della macchina. Deve essere conservato con cura e a disposizione dell'operatore in modo da poter essere consultato in qualsiasi momento.

Ogni martinetto viene fornito con una dichiarazione di conformità che ne attesta la rispondenza alla Direttiva Macchine. Questa dichiarazione è inclusa nel manuale.

LIMITAZIONI DI RESPONSABILITÀ

Questo strumento pneumatico fa parte della famiglia dei martinetti. È conforme a tutti i requisiti e alle misure di sicurezza dello standard europeo EN 1494:2000+A1:2008. Tutte le informazioni e i consigli contenuti nelle presenti istruzioni per l'uso sono stati redatti tenendo conto di questa norma e della nostra vasta conoscenza ed esperienza.

Il produttore non è responsabile di eventuali danni materiali o personali derivanti da :



- Non conformità alle istruzioni per l'uso
- Uso improprio o pericoloso
- Impiego di persone non qualificate e/o non autorizzate o prive di licenza.
- Conversione non autorizzata del martinetto.
- Manutenzione inadeguata

IMPIEGO CONFORME PREVISTO

- Il cric è stato progettato per la riparazione di veicoli da turismo. Può essere utilizzato per sollevare parzialmente un veicolo facendo presa sotto la carrozzeria.

- Il martinetto può essere utilizzato solo da persone che hanno letto e compreso le istruzioni per l'uso.

- Ispezionare visivamente il martinetto prima di ogni utilizzo. Non utilizzare questo martinetto se si rilevano cicatrici, abrasioni, strappi o forature sul soffiato pneumatico.

- Non superare la capacità massima di sollevamento del martinetto (fare riferimento alla targhetta tecnica sul martinetto e/o al manuale).

- È necessario creare un perimetro di sicurezza in cui nessuno possa essere presente durante l'operazione di sollevamento.

- L'area di lavoro deve essere ben illuminata e priva di ingombri.

- Non è consentito sollevare persone o altri oggetti. Nessuno deve trovarsi all'interno del veicolo da rimuovere.

- Il martinetto deve essere utilizzato all'interno di un locale di lavoro e protetto dalle intemperie (vento, pioggia e temperature negative).

- La temperatura di esercizio è compresa tra 5°C e 50°C al massimo. In caso di stoccaggio prolungato in un luogo con temperatura inferiore a 0°C, lasciare passare almeno 12 ore prima dell'uso.

• Non utilizzare in condizioni di forte umidità. Se l'acqua schizza direttamente sul jack, utilizzare un panno pulito per asciugarla.

- Il martinetto non deve essere utilizzato in un'atmosfera potenzialmente esplosiva e non è consigliabile lavorare vicino a una fonte di calore.

- Non sollevare mai carichi in pendenza (> 3°). Il pavimento deve essere piano e sufficientemente resistente per sostenere il carico (minimo 10 kg/cm²). In nessun caso il martinetto deve essere posizionato a terra sopra un portello di ispezione.

- Non utilizzare il martinetto su una barca/nave (problema di stabilità).

- Pulire accuratamente la superficie di appoggio del veicolo e il cuscinetto di gomma del martinetto prima di ogni utilizzo.

- Rimuovere tutte le macchie di grasso e olio sul pavimento che potrebbero far scivolare il veicolo.

- I veicoli devono essere sollevati solo utilizzando i punti di sollevamento raccomandati dai produttori del veicolo.

- In caso di dubbi sulla resistenza della struttura del veicolo (presenza di ruggine) - Non sollevare il veicolo.

- Il martinetto è solo uno strumento di sollevamento. Subito dopo il sollevamento, il carico deve essere sostenuto da mezzi appropriati (stanti). Non utilizzare il martinetto come supporto!

- Garantire il rispetto degli standard di sicurezza e prevenzione dei rischi nei luoghi di lavoro del Paese.

- Ciò include anche l'obbligo di eseguire tutti i lavori di ispezione e manutenzione a intervalli regolari.

- Se il martinetto viene utilizzato in modo improprio, la sua sicurezza operativa non sarà più garantita.

- È vietato sollevare il martinetto quando è vuoto e posizionare un carico su di esso una volta che il martinetto è in posizione sollevata. È inoltre vietato aggiungere peso al martinetto quando è in posizione sollevata.

- Eventuali lesioni personali o danni a cose, compresi i veicoli, causati da un uso improprio dell'attrezzatura non sono responsabilità del produttore, ma della persona che utilizza il martinetto.

- È vietato utilizzare parti di ricambio diverse da quelle certificate come originali dal produttore.

IMBALLAGGIO

Il jack è imballato in una scatola di cartone. All'interno della confezione si trovano le istruzioni per l'uso del martinetto. Alla consegna, verificare l'assenza di danni esterni dovuti al trasporto. In caso di danni visibili, lasciare la merce e l'imballaggio in quello stato. Non utilizzate la merce e mettetevi direttamente in contatto con il vostro rivenditore. In caso contrario, è necessario dichiarare la riserva al trasportatore.

Gli imballaggi non devono essere messi in pattumiera, ma portati in un centro di smistamento.

PROTEZIONE INDIVIDUALE

L'utente dovrà essere attrezzato in maniera conforme alle norme di prevenzione dei rischi di lavoro applicabile nel suo paese e dovrà adottare tutte le misure necessarie per mantenere la sicurezza sul suo posto di lavoro. Durante le manovre, l'utente deve prestare attenzione alla propria sicurezza come a quella delle persone e agli oggetti attorno a lui. Deve farsi carico di tutte le precauzioni descritte in questo manuale.

DISPOSITIVI DI SICUREZZA

Il martinetto è dotato di una valvola di scarico della pressione impostata per aprirsi al di sopra degli 8 bar, assicurando che la capacità massima di sollevamento del martinetto non venga mai superata a nessuna altezza. La capacità massima di sollevamento e il carico nominale sono riportati sulla targhetta tecnica del martinetto e nelle presenti istruzioni. Una valvola di non ritorno posizionata il più vicino possibile al cuscino d'aria mantiene il carico in posizione anche in caso di rottura dei tubi dell'aria.

Queste due caratteristiche di sicurezza sono state verificate durante un test di fine produzione per assicurare che ogni martinetto sia operativo al 100%. È stata inoltre eseguita una prova per testare la capacità massima del martinetto nelle posizioni minima e massima per garantire la solidità del martinetto per tutta la sua corsa. Ogni martinetto è stato testato ed è pronto all'uso.

DICHIARAZIONE DI CONFORMITA'

Produttore	TRENLIBOW Zhuhai Greatway Automobile Equipment Co., LTD 3, Houhan, Tangjia, Zhuhai, Guangdong Province, P.R. Cina			
Responsabile della documentazione	TRENLIBOW			
Dichiara con la presente che la macchina sotto indicata	Cric	Tipo Air Jack	Modello TR-3812G TR-3813G	Numero di lotto <i>Vedere pagina «Specifiche tecniche»</i>
Corrisponde alle esigenze di sicurezza delle seguenti direttive CE	Direttiva macchine CE - 2006/42/CE Regolamento sulla fornitura di macchinari (sicurezza) 2008			
Certificato di conformità CE	EN 1494+A1:2008			
N° di rapporto	CE-MC-210608-032-01-2A			
Organismo di controllo	CCQS Ireland Block 1 Blanchardstown Corporate Park, Ballycoolin Road, Blanchardstown, Dublin 15, D15 AKK1 ID Number : 2834			

M. HUADONG LAI, CEO
Zhuhai, le 12/12/2023

UTILIZZO

Nota: Il martinetto può essere utilizzato solo da personale autorizzato e maggiorenne che abbia letto tutte le informazioni contenute nel presente manuale. L'operatore deve essere in grado di controllare il dispositivo di sollevamento e il carico durante tutti i movimenti.

1. Posizionare il veicolo su una superficie piana. Innestare il freno di stazionamento.
 2. Bloccare le ruote anteriori e posteriori del veicolo.
 3. Assicurarsi che la pressione dell'aria compressa all'ingresso del martinetto sia compresa tra 7 e 8 bar.
 4. Collegare il tubo dell'aria al cric e posizionare il cric sotto il veicolo. Il martinetto deve essere posizionato su un terreno piano e duro.
 5. Posizionare il martinetto in modo che il carico sia centrato su di esso e opposto al punto di prelievo indicato dal costruttore del veicolo.
 6. Verificare che la base del martinetto e la parte superiore del martinetto siano parallele alla base del veicolo nel punto di sollevamento.
- Attenzione:** Se non si procede in parallelo, il carico potrebbe scivolare improvvisamente, con il rischio di gravi lesioni.

7. Per utilizzare il jack :

Attivare il comando pneumatico nella direzione «salita» indicata da una freccia «UP» per gonfiare leggermente il martinetto pneumatico in modo che sia a contatto con il punto di sollevamento del veicolo, ma senza sollevarlo.

8. Continuare ad attivare il comando fino a raggiungere l'altezza desiderata. Non sollevare più del necessario. Utilizzare esclusivamente il cavalletto fornito dal produttore del martinetto.

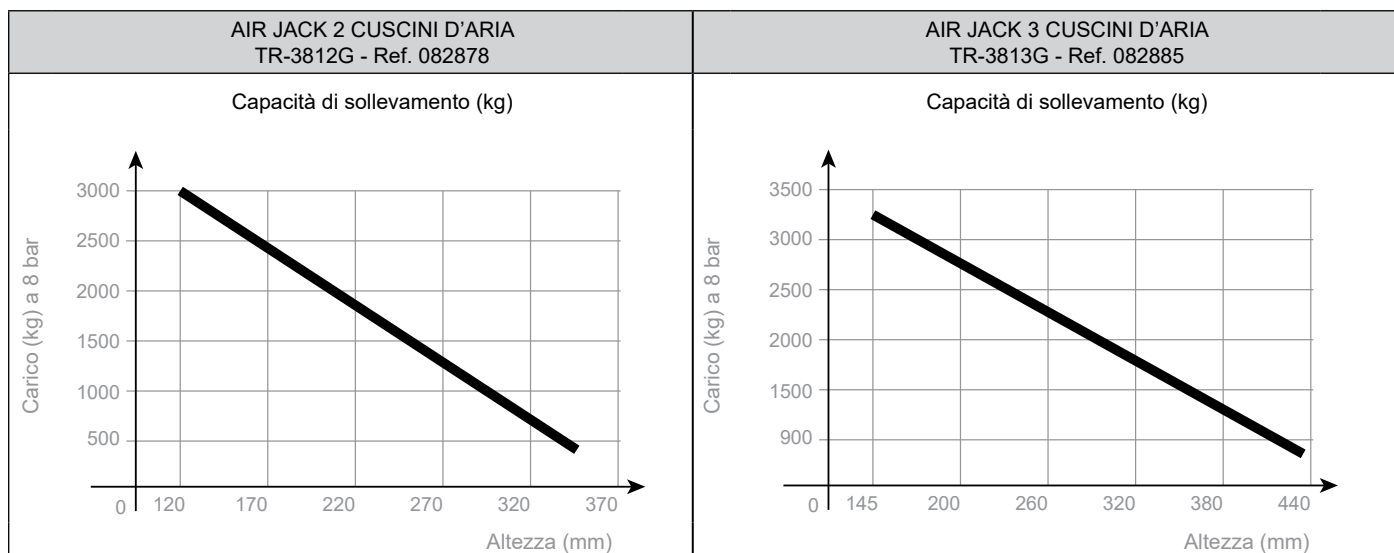
9. Utilizzare immediatamente i mezzi appropriati per fissare il carico. È vietato lavorare sotto un veicolo sollevato solo da un martinetto. Le candele, ad esempio, sono essenziali.

10. Per abbassare il martinetto, attivare il comando pneumatico nella direzione indicata dalla freccia «DOWN».

Nota: Il tubo di ingresso dell'aria deve essere collegato all'ingresso del martinetto.

CARATTERISTICHE TECNICHE

	AIR JACK 2 CUSCINI D'ARIA	AIR JACK 3 CUSCINI D'ARIA
Modello	TR-3812G	TR-3813G
Codice prodotto	082878	082885
Altezza mini	120 mm	145 mm
Altezza massima	340 mm	435 mm
Travel	220 mm	290 mm
Altezza della soglia	80 mm	
Carico nominale	420 kg	850 kg
Capacità massima di sollevamento	3000 kg	3200 kg
Pressione dell'aria in ingresso	8 bars max	
Peso del martinetto	12 kg	14 kg
Peso dell'estensione	1.2 kg	
Durata del cuscino pneumatico	100.000 cicli	
Intervallo di temperatura operativa	+5°C → +50°C	
Intervallo di temperature di immagazzinaggio	-20°C → +50°C	
Umidità relativa dell'aria	≤ 90 % à 20°C	



MANUTENZIONE E RIPARAZIONE

La manutenzione del martinetto deve essere eseguita secondo le istruzioni del produttore:

Prima di ogni utilizzo	È necessario un controllo visivo per verificare che il martinetto non abbia parti rotte o danneggiate.
Ogni settimana	Pulire il cuscino pneumatico per rimuovere la polvere e lo sporco che potrebbero compromettere il funzionamento a lungo termine del prodotto. Utilizzare panni per la pulizia o un soffiatore. Non usare acqua né liquidi infiammabili o corrosivi.
Mensilmente	Sollevare il martinetto vuoto (senza carico e a 7-8 bar) all'altezza massima per verificare le condizioni dei cuscini. Controllare che il circuito dell'aria non presenti perdite. Si raccomanda vivamente l'uso di occhiali di sicurezza quando si esegue questa ispezione sotto pressione.
Annualmente	Si consiglia vivamente di far ispezionare il proprio apparecchio di sollevamento una volta all'anno da una persona autorizzata, per avere una visione esterna. <ul style="list-style-type: none"> - Verificare che le marcature (tabella tecnica sull'impugnatura e adesivo della portata massima sul martinetto) siano nelle stesse condizioni di quelle originali. - Verificare il rilascio della valvola di sicurezza tra 8 e 9 bar (senza carico in posizione massima). - Testate il martinetto al suo carico nominale di 8 bar (fate riferimento alla curva di carico per identificare i 2 punti di prova). - Prova del martinetto in posizione abbassata a 8 bar (capacità massima del martinetto)...

Registrare i risultati delle prove nel presente manuale alla voce «GIORNALE DI MANUTENZIONE», firmare e datare per mantenere la tracciabilità dei controlli regolari.

Sistema di aria compressa :

- L'olio idraulico, la vaselina, il liquido dei freni, la paraffina e altri liquidi non devono mai essere introdotti nel circuito dell'aria compressa.
- Dotare il sistema di aria compressa di un'unità filtro deumidificatore-lubrificatore.
- Se si desidera lubrificare il circuito dell'aria compressa, utilizzare una delle seguenti marche di olio idraulico: AGIP OSO 100, MOBIL DTE 27, ESSO TERESSO 100, SHELL TELLUS 100 ou BP ENERGOL HP 100.

1. Questa manutenzione deve essere eseguita da personale qualificato.
2. Se è necessario effettuare riparazioni al circuito pneumatico, queste devono essere eseguite sotto la supervisione del nostro servizio post-vendita in Francia o consultare le condizioni di garanzia.
3. Non devono essere apportate modifiche che possano compromettere la conformità del martinetto.

ANOMALIE, CAUSE, RIMEDI

La tabella seguente illustra i problemi che possono verificarsi quando si utilizza il jack. Se il problema osservato non compare nella tabella sottostante, interrompere l'utilizzo del prodotto e fare riferimento alla procedura di «Messa fuori servizio». Quindi chiamare il concessionario per sapere come procedere.

ANOMALIE	CAUSE	SOLUZIONI
Il comando è attivato ma il martinetto non si solleva.	Carico eccessivo.	Verificare che il peso del veicolo sia ben al di sotto della portata massima del martinetto.
	Pressione dell'aria insufficiente per il carico.	Verificare che l'ingresso dell'aria sia compreso tra 7 e 8 bar. Assicurarsi che il tubo dell'aria non sia schiacciato.
Perdita d'aria durante il sollevamento.	La valvola di sicurezza si apre.	Ridurre la pressione dell'aria in ingresso (8 bar max).
	Pressione dell'aria troppo alta.	Regolare la pressione dell'aria (8 bar max).
Il prodotto si abbassa da solo quando la leva di comando è nella posizione iniziale.	Verificare che il cuscino non sia bucato.	Sostituire il cuscino d'aria sotto la supervisione del servizio post-vendita GYS.
	Perdita del circuito pneumatico.	Contattare il proprio distributore.
Il prodotto si ferma durante la discesa.	Ci sono oggetti sotto il veicolo.	Rimuovere gli oggetti.

MESSA FUORI SERVIZIO

Qualsiasi prodotto che appaia danneggiato in qualsiasi modo, che non funzioni normalmente o che manchi di parti deve essere messo immediatamente fuori servizio rimuovendo il collegamento dell'aria all'ingresso del martinetto. Non utilizzarlo se ci sono pezzi rotti, piegati, fessurati o danneggiati.

SMALTIMENTO

Il martinetto deve essere smaltito in conformità alle direttive ambientali e di smaltimento vigenti nel paese in cui si trova.

CONDIZIONI DI GARANZIA

La garanzia copre tutti i difetti di fabbricazione per 2 anni, a partire dalla data d'acquisto (pezzi e mano d'opera). La garanzia non copre gli incidenti dovuti ad un uso scorretto, cadute, smontaggio o a qualsiasi altra avaria dovute al trasporto. La garanzia non copre l'usura normale dei pezzi se la manutenzione non è aggiornata. Per la riparazione del martinetto si possono utilizzare solo i pezzi di ricambio forniti dal produttore. Le caratteristiche del limite di carico sono indicate sull'etichetta apposta sul cerchio. L'utilizzatore non deve togliere, sporcare o degradare questa etichetta. La garanzia sarà automaticamente annullata in caso di falsificazione di questa etichetta. Contattare il rivenditore o il fabbricante per procurarsene una nuova se necessario.

In caso di guasto, restituire l'apparecchio al distributore, allegando :

- Una prova d'acquisto datata (scontrino fiscale, fattura, ecc.) e una nota che spieghi il guasto.

REGISTRO DI MANUTENZIONE

Data di acquisto :

Numero di lotto :

Archiviazione dei controlli mensili e annuali : spuntare le caselle per certificare i controlli periodici.

Anno :

Mesi	Gennaio	Febbraio	Marzo	Aprile	Maggio	Giugno	Luglio	Agosto	Settembre	Ottobre	Novembre	Dicembre
Controllato												

Anno :

Mesi	Gennaio	Febbraio	Marzo	Aprile	Maggio	Giugno	Luglio	Agosto	Settembre	Ottobre	Novembre	Dicembre
Controllato												

Anno :

Mesi	Gennaio	Febbraio	Marzo	Aprile	Maggio	Giugno	Luglio	Agosto	Settembre	Ottobre	Novembre	Dicembre
Controllato												

Anno :

Mesi	Gennaio	Febbraio	Marzo	Aprile	Maggio	Giugno	Luglio	Agosto	Settembre	Ottobre	Novembre	Dicembre
Controllato												

Anno :

Mesi	Gennaio	Febbraio	Marzo	Aprile	Maggio	Giugno	Luglio	Agosto	Settembre	Ottobre	Novembre	Dicembre
Controllato												

Anno :

Mesi	Gennaio	Febbraio	Marzo	Aprile	Maggio	Giugno	Luglio	Agosto	Settembre	Ottobre	Novembre	Dicembre
Controllato												

Anno :

Mesi	Gennaio	Febbraio	Marzo	Aprile	Maggio	Giugno	Luglio	Agosto	Settembre	Ottobre	Novembre	Dicembre
Controllato												

Anno :

Mesi	Gennaio	Febbraio	Marzo	Aprile	Maggio	Giugno	Luglio	Agosto	Settembre	Ottobre	Novembre	Dicembre
Controllato												

Anno :

Mesi	Gennaio	Febbraio	Marzo	Aprile	Maggio	Giugno	Luglio	Agosto	Settembre	Ottobre	Novembre	Dicembre
Controllato												

Anno :

Mesi	Gennaio	Febbraio	Marzo	Aprile	Maggio	Giugno	Luglio	Agosto	Settembre	Ottobre	Novembre	Dicembre
Controllato												

Dziękujemy Państwu za wybór naszego produktu ! Aby w pełni wykorzystać możliwości podnośnika i dla własnego bezpieczeństwa, należy uważnie przeczytać niniejszą instrukcję przed pierwszym użyciem i zachować ją w bezpiecznym miejscu do wykorzystania w przyszłości.

INFORMACJE OGÓLNE

Niniejsza instrukcja obsługi zawiera ważne informacje zapewniające prawidłowe uruchomienie i bezpieczną eksploatację podnośnika przez cały okres jego użytkowania. Zgodność z dokumentacją zmniejsza ryzyko i wydłuża żywotność produktu.

Niniejsza instrukcja jest częścią urządzenia. Musi on być starannie przechowywany i dostępny dla operatora, aby można było się z nim zapoznać w dowolnym momencie.

Każdy podnośnik jest dostarczany z deklaracją zgodności potwierdzającą, że jest on zgodny z Dyrektywą Maszynową. Oświadczenie to znajduje się w ulotce.

OGRANICZENIA ODPOWIEDZIALNOŚCI

To narzędzie pneumatyczne jest częścią rodziny podnośników. Spełnia wszystkie wymagania i środki bezpieczeństwa normy europejskiej EN 1494:2000+A1:2008. Wszystkie informacje i porady podane w niniejszej instrukcji obsługi zostały opracowane z uwzględnieniem tej normy oraz naszej rozległej wiedzy i doświadczenia.

Producent nie ponosi odpowiedzialności za szkody materialne lub śmierć spowodowane przez :



- Niezgodność z instrukcją obsługi
- Niewłaściwe lub niebezpieczne użytkowanie
- Korzystanie z usług niewykwalifikowanego i/lub nieupoważnionego personelu.
- Nieautoryzowana konwersja podnośnika.
- Nieodpowiednia konserwacja

ZAMIERZONE ZASTOSOWANIE

- Podnośnik jest przeznaczony do stosowania w naprawach pojazdów turystycznych. Może być używany do częściowego podnoszenia pojazdu poprzez chwytanie pod nadwoziem pojazdu.
- Podnośnik może być używany wyłącznie przez osoby, które przeczytały i zrozumiały instrukcję obsługi.
- Przed każdym użyciem podnośnika należy sprawdzić go wzrokowo. Nie należy używać podnośnika, jeśli na miechu pneumatycznym widoczne są blizny, otarcia, rozdarcia lub przebicia.
- Nie przekraczać maksymalnego udźwigu podnośnika (patrz tabliczka znamionowa na podnośniku i/lub instrukcja obsługi).
- Należy wyznaczyć strefę bezpieczeństwa, w której nikt nie może przebywać podczas operacji podnoszenia.
- Obszar roboczy musi być dobrze oświetlony i wolny od bałaganu.
- Podnoszenie ludzi lub innych przedmiotów jest niedozwolone. Nikt nie może znajdować się wewnątrz podnoszonego pojazdu.
- Podnośnik musi być używany w pomieszczeniu roboczym i chroniony przed czynnikami atmosferycznymi (wiatrem, deszczem i ujemnymi temperaturami).
- Zakres temperatur roboczych wynosi od 5°C do maksymalnie 50°C. W przypadku długotrwałego przechowywania w miejscu o temperaturze poniżej 0°C należy odczekać co najmniej 12 godzin przed użyciem, przechowując produkt w miejscu pracy.
- Nie używać w nadmiernie wilgotnych warunkach. Jeśli woda rozpryskuje się bezpośrednio na podnośnik, użyj czystej szmatki, aby ją wytrzeć.
- Podnośnik nie może być używany w atmosferze potencjalnie wybuchowej i nie zaleca się pracy w pobliżu źródeł ciepła.
- Nigdy nie podnosić ładunków na pochyłościach (> 3°). Podłoga musi być płaska i wystarczająco wytrzymała, aby utrzymać obciążenie (minimum 10 kg/cm²). Pod żadnym pozorem nie należy umieszczać podnośnika nad włazem inspekcyjnym na ziemi.
- Nie używaj podnośnika na łodzi/statku (problem ze stabilnością).
- Przed każdym użyciem należy dokładnie oczyścić powierzchnię nośną pojazdu i gumową podkładkę podnośnika.
- Usunąć z podłogi wszelkie plamy smaru i oleju, które mogłyby spowodować poślizg pojazdu.
- Pojazdy powinny być podnoszone wyłącznie przy użyciu punktów podnoszenia zalecanych przez producentów pojazdów.
- Jeśli istnieją jakiegokolwiek wątpliwości co do wytrzymałości konstrukcji pojazdu (obecność rdzy) - Nie podnoś pojazd.
- Podnośnik jest wyłącznie narzędziem do podnoszenia. Natychmiast po podniesieniu ładunek należy podeprzeć za pomocą odpowiednich środków (kłonic). Nie używaj podnośnika jako podpory!
- Zapewnienie zgodności z normami bezpieczeństwa i zapobiegania ryzyku w miejscach pracy w kraju.
- Obejmuje to również obowiązek przeprowadzania wszystkich prac kontrolnych i konserwacyjnych w regularnych odstępach czasu.
- Jeśli podnośnik będzie używany nieprawidłowo, nie będzie można zagwarantować bezpieczeństwa jego działania.
- Zabrania się podnoszenia pustego podnośnika i umieszczania na nim ładunku, gdy podnośnik znajduje się w pozycji podniesionej. Zabronione jest również obciążanie podnośnika, gdy znajduje się on w pozycji podniesionej.
- Za wszelkie obrażenia ciała lub uszkodzenia mienia, w tym pojazdów, spowodowane niewłaściwym użytkowaniem sprzętu nie odpowiada producent, lecz osoba obsługująca podnośnik.
- Zabronione jest używanie części zamiennych innych niż oryginalne certyfikowane przez producenta.

OPAKOWANIE

Podnośnik jest zapakowany w kartonowe pudełko. Wewnątrz opakowania znajduje się instrukcja obsługi podnośnika. Przy dostawie należy sprawdzić, czy nie ma zewnętrznych uszkodzeń spowodowanych transportem. W przypadku widocznych uszkodzeń należy pozostawić towar i opakowanie w takim stanie, w jakim się znajdują. Nie używaj towaru i skontaktuj się bezpośrednio ze sprzedawcą. W przeciwnym razie należy wysłać rezerwację do przewoźnika.

Opakowania nie powinny być wyrzucane do kosza na śmieci, lecz oddawane do sortowni.

OCHRONA INDYWIDUALNA

Operator musi być wyposażony zgodnie ze standardami zapobiegania ryzyku pracy obowiązującymi w jego kraju i musi podjąć wszelkie niezbędne środki w celu utrzymania bezpieczeństwa na swoim stanowisku pracy. Podczas manewrów operator musi zapewnić bezpieczeństwo sobie oraz osobom i przedmiotom znajdującym się w jego otoczeniu. Musi on uwzględniać wszystkie zalecenia opisane w niniejszej instrukcji.

ŚRODKI BEZPIECZEŃSTWA

Podnośnik posiada ciśnieniowy zawór bezpieczeństwa, który otwiera się powyżej 8 barów, zapewniając, że maksymalny udźwig podnośnika nigdy nie zostanie przekroczony na żadnej wysokości. Maksymalny udźwig i obciążenie znamionowe można znaleźć na tabliczce znamionowej podnośnika oraz w niniejszej instrukcji. Zawór zwrotny umieszczony jak najbliższej poduszki powietrznej utrzymuje ładunek w miejscu nawet w przypadku pęknięcia wężów powietrznych.

Te dwie funkcje bezpieczeństwa zostały zweryfikowane podczas końcowego testu produkcyjnego, aby upewnić się, że każdy podnośnik jest w 100% sprawny. Przeprowadzono również test maksymalnego udźwigu podnośnika w pozycji minimalnej i maksymalnej, aby zagwarantować solidność podnośnika w całym zakresie jego ruchu. Każdy podnośnik został przetestowany i jest gotowy do użycia.

DEKLARACJA ZGODNOŚCI

Producent	TRENLIBOW Zhuhai Greatway Automobile Equipment Co, LTD 3, Houhan, Tangjia, Zhuhai, prowincja Guangdong, Wielka Brytania. Chiny			
Kierownik działu dokumentacji	TRENLIBOW			
Niniejszym oświadczam, że maszyna oznaczona obok	Jack	Typ Air Jack	Model TR-3812G TR-3813G	Numer partii <i>Patrz «Specyfikacja techniczna» strona</i>
Spełnia wymagania bezpieczeństwa następujących dyrektyw WE	Dyrektywa maszynowa WE - 2006/42/WE Przepisy dotyczące dostaw maszyn (bezpieczeństwo) z 2008 r			
Certyfikat zgodności CE	EN 1494+A1:2008			
Numer raportu	CE-MC-210608-032-01-2A			
Organ sterujący	CCQS Ireland Blok 1 Blanchardstown Corporate Park, Ballycoolin Road, Blanchardstown, Dublin 15, D15 AKK1 Numer identyfikacyjny : 2834			

M. HUADONG LAI, PREZES ZARZĄDU
Zhuhai, 12/12/2023

INSTRUKCJA UŻYTKOWANIA

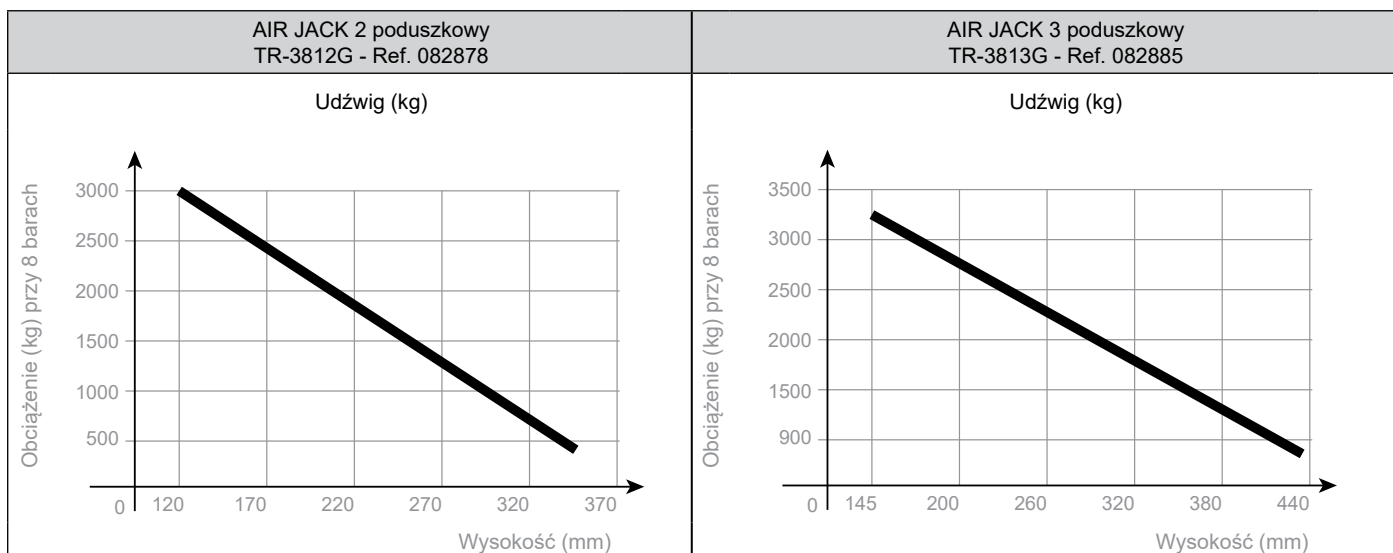
Uwaga: Podnośnik może być używany wyłącznie przez upoważniony, pełnoletni personel, który zapoznał się ze wszystkimi informacjami zawartymi w niniejszej instrukcji. Operator musi być w stanie monitorować urządzenie podnoszące i ładunek podczas wszystkich ruchów.

1. Ustaw pojazd na płaskiej powierzchni. Włączyć hamulec postojowy.
2. Zablokuj przednie i tylne koła pojazdu.
3. Upewnij się, że ciśnienie sprężonego powietrza na wlocie podnośnika wynosi od 7 do 8 barów.
4. Podłącz przewód powietrza do podnośnika i umieść podnośnik pod pojazdem. Podnośnik musi być umieszczony na płaskim, twardym podłożu.
5. Ustaw podnośnik w taki sposób, aby ładunek znajdował się na nim centralnie i naprzeciwko punktu podnoszenia wskazanego przez producenta pojazdu.
6. Sprawdź, czy podstawa i górna część podnośnika są równoległe do podstawy pojazdu w punkcie podnoszenia.
Uwaga : Jeśli nie jest to równoległe, ładunek może się nagle ześlizgnąć i spowodować ryzyko poważnych obrażeń.
7. Aby użyć gniazda :
Aktywuj sterowanie pneumatyczne w kierunku «do góry» wskazanym strzałką «UP», aby lekko napompować podnośnik pneumatyczny, tak aby stykał się z punktem podnoszenia pojazdu, ale bez podnoszenia go.
8. Kontynuuj aktywację sterowania, aż do osiągnięcia żądanej wysokości. Nie podnoś wyżej niż to konieczne. Należy używać wyłącznie stojaka dostarczonego przez producenta podnośnika.
9. Natychmiast użyj odpowiednich środków, aby zabezpieczyć ładunek. Zabrania się pracy pod pojazdem podniesionym wyłącznie za pomocą podnośnika. Na przykład świece są niezbędne.
10. Aby opuścić podnośnik, należy aktywować sterowanie pneumatyczne w kierunku wskazywanym przez strzałkę «W DÓŁ».

Uwaga: Wąż wlotu powietrza musi być podłączony do wlotu podnośnika.

CHARAKTERYSTYKA TECHNICZNA

	AIR JACK 2 poduszkowy	AIR JACK 3 poduszkowy
Model	TR-3812G	TR-3813G
Kod produktu	082878	082885
Minimalna wysokość	120 mm	145 mm
Maksymalna wysokość	340 mm	435 mm
Wyścig	220 mm	290 mm
Wysokość progu	80 mm	
Obciążenie nominalne	420 kg	850 kg
Maksymalny udźwig	3000 kg	3200 kg
Ciśnienie powietrza wlotowego	8 bar maks	
Waga Jacka	12 kg	14 kg
Waga przedłużenia	1.2 kg	
Żywotność poduszki powietrznej	100 000 cykli	
Zakres temperatur pracy	+5°C → +50°C	
Zakres temperatury przechowywania	-20°C → +50°C	
Względna wilgotność powietrza	≤ 90% przy 20°C	



KONSERWACJA I NAPRAWA

Podnośnik musi być konserwowany zgodnie z instrukcjami producenta:

Przed każdym użyciem	Konieczna jest kontrola wzrokowa, aby upewnić się, że podnośnik nie ma pękniętych lub uszkodzonych części.
Co tydzień	Wyczyść poduszkę pneumatyczną, aby usunąć kurz i brud, które mogłyby wpłynąć na długotrwałe działanie produktu. Używaj ściereczek do czyszczenia lub dmuchawy. Nie należy używać wody ani płynów łatwopalnych lub żrących.
Miesięcznie	Podnieś pusty podnośnik (bez obciążenia i przy ciśnieniu od 7 do 8 barów) na maksymalną wysokość, aby sprawdzić stan poduszek. Sprawdź obwód powietrza pod kątem szczelności. Zdecydowanie zaleca się stosowanie okularów ochronnych podczas przeprowadzania kontroli pod ciśnieniem.
Rocznie	Zdecydowanie zalecamy przeprowadzanie raz w roku kontroli sprzętu podnoszącego przez upoważnioną osobę w celu uzyskania opinii z zewnątrz. <ul style="list-style-type: none"> - Sprawdź, czy oznaczenia (tabela techniczna na uchwycie i naklejka maksymalnego udźwigu na podnośniku) są w takim samym stanie jak oryginalne oznaczenia. - Przetestuj zwolnienie zaworu bezpieczeństwa w zakresie od 8 bar do 9 bar (bez obciążenia w pozycji maksymalnej). - Przetestuj podnośnik przy obciążeniu znamionowym 8 barów (patrz krzywa obciążenia, aby zidentyfikować 2 punkty testowe). - Przetestuj podnośnik w pozycji dolnej przy 8 barach (maksymalny udźwig podnośnika)...

Wyniki testów należy zapisać w niniejszej instrukcji pod nagłówkiem «MAINTENANCE JOURNAL», podpisać i opatrzyć datą w celu zachowania identyfikowalności regularnych kontroli.

System sprężonego powietrza :

- Olej hydrauliczny, wazelina, płyn hamulcowy, parafina i inne płyny nigdy nie mogą być wprowadzane do obwodu sprężonego powietrza.
- Wyposażyć system sprężonego powietrza w filtr osuszająco-smarujący.
- Jeśli chcesz nasmarować obwód sprężonego powietrza, użyj oleju hydraulicznego jednej z poniższych marek: AGIP OSO 100, MOBIL DTE 27, ESSO TERESSO 100, SHELL TELLUS 100 lub BP ENERGOL HP 100.

1. Konserwacja musi być przeprowadzana przez wykwalifikowany personel.
2. Jeśli konieczne są naprawy obwodu pneumatycznego, muszą być one przeprowadzane pod nadzorem naszego serwisu posprzedażowego we Francji lub zgodnie z warunkami gwarancji.
3. Nie wolno wprowadzać żadnych modyfikacji, które mogłyby wpłynąć na zgodność podnośnika.

ANOMALIE, PRZYCZYNY, ŚRODKI ZARADCZE

Poniższa tabela przedstawia problemy, które mogą wystąpić podczas korzystania z gniazda. Jeśli zaobserwowany problem nie pojawia się w poniższej tabeli, należy zaprzestać korzystania z produktu i zapoznać się z procedurą «Wyłączenie z eksploatacji». Następnie zadzwoń do dealera, aby dowiedzieć się, jak postępować.

BŁĘDY	PRZYCZYNY	ROZWIĄZANIA
Sterowanie jest włączone, ale podnośnik nie podnosi się.	Nadmierne obciążenie.	Sprawdź, czy masa pojazdu jest znacznie poniżej maksymalnego udźwigu podnośnika.
	Niewystarczające ciśnienie powietrza dla ładunku.	Sprawdź, czy ciśnienie wlotowe powietrza wynosi od 7 do 8 barów. Upewnij się, że przewód powietrza nie jest zgnieciony.
Wyciek powietrza podczas podnoszenia.	Zawór bezpieczeństwa otwiera się.	Zmniejszyć ciśnienie powietrza wlotowego (maks. 8 barów).
	Zbyt wysokie ciśnienie powietrza.	Wyregulować ciśnienie powietrza (maks. 8 barów).
Produkt opuszcza się samoczynnie, gdy dźwignia sterująca znajduje się w położeniu początkowym.	Sprawdź, czy w poduszce nie ma dziur.	Poduszkę powietrzną należy wymienić pod nadzorem serwisu posprzedażowego GYS.
	Nieszczelność obwodu pneumatycznego.	Skontaktuj się z dystrybutorem.
Produkt zatrzymuje się podczas opadania.	Pod pojazdem znajdują się przedmioty.	Usuń przedmioty.

LIKwidACJA

Każdy produkt, który wydaje się być uszkodzony w jakikolwiek sposób, który nie działa normalnie lub w którym brakuje części, musi zostać natychmiast wycofany z eksploatacji poprzez usunięcie połączenia powietrza na wlocie podnośnika. Nie używaj urządzenia, jeśli zauważysz jakiegokolwiek złamane, wygięte, pęknięte lub uszkodzone części.

UTYLIZACJA

Podnośnik musi być utylizowany zgodnie z aktualnymi dyrektywami dotyczącymi ochrony środowiska i utylizacji obowiązującymi w kraju, w którym się znajduje.

WARUNKI GWARANCJI

Gwarancja obejmuje wszelkie wady lub usterki produkcyjne przez 2 lata od daty zakupu (części i robocizna). Gwarancja nie obejmuje zdarzeń spowodowanych niewłaściwym użytkowaniem, upuszczeniem, demontażem lub innymi uszkodzeniami powstałymi podczas transportu. Gwarancja nie obejmuje normalnego zużycia części, jeśli konserwacja nie jest prowadzona na bieżąco. Do naprawy podnośnika można używać wyłącznie części zamiennych dostarczonych przez producenta. Charakterystyka limitu obciążenia jest podana na etykiecie przymocowanej do koła. Użytkownikowi nie wolno usuwać, brudzić ani uszkadzać tej etykiety. Gwarancja zostanie automatycznie anulowana, jeśli ta etykieta zostanie sfalszowana. W razie potrzeby skontaktuj się ze sprzedawcą lub producentem, aby uzyskać nową.

W przypadku usterki należy zwrócić urządzenie do dystrybutora, załączając :

- Dowód zakupu z datą (paragon, faktura itp.) oraz notatka wyjaśniająca usterkę.

DZIENNIK KONSERWACJI

Data zakupu :

Numer partii :

Archiwizacja kontroli miesięcznych i rocznych : zaznacz pola, aby poświadczyć okresowe kontrole.

Rok :

Miesiąc	Styczeń	Luty	Marzec	Kwiecień	Maj	Czerwiec	Lipiec	Sierpień	Wrzesień	Październik	Listopad	Grudzień
Kontrolowany												

Rok :

Miesiąc	Styczeń	Luty	Marzec	Kwiecień	Maj	Czerwiec	Lipiec	Sierpień	Wrzesień	Październik	Listopad	Grudzień
Kontrolowany												

Rok :

Miesiąc	Styczeń	Luty	Marzec	Kwiecień	Maj	Czerwiec	Lipiec	Sierpień	Wrzesień	Październik	Listopad	Grudzień
Kontrolowany												

Rok :

Miesiąc	Styczeń	Luty	Marzec	Kwiecień	Maj	Czerwiec	Lipiec	Sierpień	Wrzesień	Październik	Listopad	Grudzień
Kontrolowany												

Rok :

Miesiąc	Styczeń	Luty	Marzec	Kwiecień	Maj	Czerwiec	Lipiec	Sierpień	Wrzesień	Październik	Listopad	Grudzień
Kontrolowany												

Rok :

Miesiąc	Styczeń	Luty	Marzec	Kwiecień	Maj	Czerwiec	Lipiec	Sierpień	Wrzesień	Październik	Listopad	Grudzień
Kontrolowany												

Rok :

Miesiąc	Styczeń	Luty	Marzec	Kwiecień	Maj	Czerwiec	Lipiec	Sierpień	Wrzesień	Październik	Listopad	Grudzień
Kontrolowany												

Rok :

Miesiąc	Styczeń	Luty	Marzec	Kwiecień	Maj	Czerwiec	Lipiec	Sierpień	Wrzesień	Październik	Listopad	Grudzień
Kontrolowany												

Rok :

Miesiąc	Styczeń	Luty	Marzec	Kwiecień	Maj	Czerwiec	Lipiec	Sierpień	Wrzesień	Październik	Listopad	Grudzień
Kontrolowany												

Rok :

Miesiąc	Styczeń	Luty	Marzec	Kwiecień	Maj	Czerwiec	Lipiec	Sierpień	Wrzesień	Październik	Listopad	Grudzień
Kontrolowany												

Děkujeme vám za vaši volbu! Abyste zvedák co nejlépe využili, a pro svou bezpečnost si před prvním použitím pečlivě přečtete tyto pokyny a uschovejte je na bezpečném místě pro budoucí použití..

VŠEOBECNÉ INFORMACE

Tento návod k obsluze obsahuje důležité informace pro zajištění správného uvedení do provozu a bezpečného provozu zvedáku po celou dobu jeho životnosti. Dodržování dokumentace snižuje rizika a prodlužuje životnost výrobku.

Tato příručka je součástí stroje. Musí být pečlivě uložena a dostupná obsluze, aby do něj mohla kdykoli nahlédnout.

Každý zvedák je dodáván s prohlášením o shodě, které potvrzuje, že je v souladu se směrnicí o strojních zařízeních. Toto prohlášení je součástí brožury.

VYMEZENÍ ODPOVĚDNOSTI

Toto pneumatické nářadí patří do rodiny zvedáků. Splňuje všechny požadavky a bezpečnostní opatření evropské normy. EN 1494:2000+A1:2008. Všechny informace a rady uvedené v tomto návodu k použití byly sestaveny s ohledem na tuto normu a naše rozsáhlé znalosti a zkušenosti.

Výrobce nenes odpovědnost za jakékoli materiální nebo fyzické škody s následkem smrti, které způsobí :



- Nedodržení návodu k použití
- Nesprávné nebo nebezpečné používání
- Použití nequalifikovaného a/nebo neoprávněného personálu.
- Neoprávněná přestavba zvedáku.
- Nedostatečná údržba

URČENÉ POUŽITÍ

- zvedák je určen k použití při opravách turistických vozidel. Lze jej použít k částečnému zvednutí vozidla uchopením pod karoserií.
- zvedák mohou používat pouze osoby, které si přečetly návod k použití a porozuměly mu.
- Před každým použitím zvedák vizuálně zkontrolujte. Nepoužívejte tento zvedák, pokud na pneumatickém měchu zjistíte jakékoliv jizvy, odřeny, trhliny nebo propíchnutí.
- Nepřekračujte maximální nosnost zvedáku (viz technický štítek na zvedáku a/nebo v příručce).
- Musí být vytvořen bezpečnostní okruh, ve kterém se během zvedání nikdo nesmí zdržovat.
- Pracovní prostor musí být dobře osvětlený a bez nepořádku.
- Zvedání osob nebo jiných předmětů není povoleno. Ve zvedaném vozidle nesmí být nikdo přítomen.
- Zvedák musí být používán v pracovní místnosti a chráněn před povětrnostními vlivy (vítr, déšť a nízké teploty).
- Rozsah provozních teplot je maximálně 5 °C až 50 °C.. V případě delšího skladování na místě, kde je teplota nižší než 0 °C, vyčkejte alespoň 12 hodin před použitím uložením na pracovišti.
- Nepoužívejte v nadměrně vlhkém prostředí. Pokud voda stříká přímo na konektor, otřete ji čistým hadříkem.
- Zvedák se nesmí používat v prostředí s nebezpečím výbuchu a nedoporučuje se s ním pracovat v blízkosti zdroje tepla.
- Nikdy nezvedejte břemena na svazích (> 3°). Podlaha musí být rovná a dostatečně pevná, aby unesla zatížení (minimálně 10 kg/cm²). V žádném případě nesmí být zvedák umístěn nad kontrolním poklopem na zemi.
- Nepoužívejte zvedák na lodi (problém se stabilitou).
- Před každým použitím důkladně očistěte nosnou plochu vozidla a gumovou podložku zvedáku.
- Odstraňte všechny mastné a olejové skvrny na podlaze, které by mohly způsobit uklouznutí vozidla.
- Vozidla by se měla zvedat pouze pomocí zvedacích bodů doporučených výrobcem vozidla.
- V případě pochybností o pevnosti konstrukce vozidla (přítomnost rzi) - Vozidlo nezvedejte.
- Zvedák je pouze zvedací nástroj. Ihned po zvednutí musí být náklad podepřen vhodnými prostředky (podpěrami). Nepoužívejte zvedák jako opěrný sloup. !
- Zajištění dodržování standardů bezpečnosti a prevence rizik na pracovištích v zemi.
- To zahrnuje také povinnost provádět veškeré kontroly a údržbu v pravidelných intervalech.
- Při nesprávném použití zvedáku již není zaručena jeho provozní bezpečnost.
- Je zakázáno zvedat prázdný zvedák a nakládat na něj náklad, jakmile je zvedák ve zvednuté poloze. Je také zakázáno zvedák ve zvednuté poloze zatěžovat..
- Za zranění osob a škody na majetku, včetně vozidel, způsobené nesprávným použitím zařízení neodpovídá výrobce, ale provozovatel, který zvedák používá..
- Je zakázáno používat jiné náhradní díly než ty, které jsou certifikovány jako originální výrobcem.

BALENÍ

Zvedák je zabalen v kartonové krabici. Uvnitř balení je návod k použití zvedáku. Při dodání zkontrolujte, zda nedošlo k vnějšímu poškození v důsledku přepravy. V případě viditelného poškození nechte zboží a obal tak, jak jsou. Zboží nepoužívejte a obraťte se přímo na prodejce. V opačném případě je třeba zaslat dopravci rezervaci.

Obaly by se neměly vyhazovat do popelnice, ale odvézt do třídícího centra.

INDIVIDUÁLNÍ OCHRANA

Provozovatel musí být vybaven v souladu s předpisy o prevenci pracovních rizik platnými v jeho zemi a musí přijmout veškerá nezbytná opatření k zajištění bezpečnosti na svém pracovišti. Během manévru musí obsluha dbát na bezpečnost svou i osob a předmětů ve svém okolí. Musí brát v úvahu všechna doporučení popsána v této příručce.

BEZPEČNOSTNÍ ZAŘÍZENÍ

Zvedák je vybaven přetlakovým ventilem nastaveným na otevření nad 8 barů, který zajišťuje, že maximální nosnost zvedáku není v žádné výšce překročena. Maximální nosnost a jmenovité zatížení najdete na technickém štítku zvedáku a v tomto návodu. Zpětný ventil umístěný co nejlépe vzduchovému polštáři udrží náklad na místě i v případě, že se vzduchové hadice přetrhnou.

Tyto dva bezpečnostní prvky byly ověřeny během testu na konci výroby, aby se zajistila 100% funkčnost každého zvedáku. Zkouška maximální nosnosti zvedáku byla provedena také v minimální a maximální poloze, aby byla zaručena pevnost zvedáku v celé jeho dráze. Každý zvedák byl otestován a je připraven k použití.

PROHLÁŠENÍ O SHODĚ

Výrobce	TRENLIBOW Zhuhai Greatway Automobile Equipment Co., LTD 3, Houhan, Tangjia, Zhuhai, Guangdong Province, P.R. Čína			
Vedoucí dokumentace<	TRENLIBOW			
Tímto prohlašuje, že stroj označený naproti	Zvedák	Typ Air Jack	Model TR-3812G TR-3813G	Číslo série <i>Viz «Technické specifikace» strana</i>
Splňuje bezpečnostní požadavky následujících směrnic ES	Směrnice ES o strojních zařízeních - 2006/42/ES Supply of Machinery (Safety) Regulations 2008			
Certifikát shody CE	EN 1494+A1:2008			
Číslo hlášení	CE-MC-210608-032-01-2A			
Kontrolní orgán	CCQS Irsko Block 1 Blanchardstown Corporate Park, Ballycoolin Road, Blanchardstown, Dublin 15, D15 AKK1 ID číslo : 2834			

M. HUADONG LAI, CEO
Zhuhai, le 12/12/2023

POUŽITÍ

Poznámka: Zvedák smí používat pouze plnoletý oprávněný personál, který si přečetl všechny informace uvedené v této příručce. Obsluha musí být schopna sledovat zvedací zařízení a náklad během všech pohybů.

- Umístěte vozidlo na rovný povrch. Zatahněte parkovací brzdu.
- Zablokujte přední a zadní kola vozidla.
- Ujistěte se, že tlak stlačeného vzduchu na vstupu zvedáku je mezi 7 a 8 bary.
- Připojte vzduchovou hadici ke zvedáku a umístěte zvedák pod vozidlo. Zvedák musí být umístěn na rovném a pevném podkladu.
- Umístěte zvedák tak, aby se na něm náklad nacházel ve středu a naproti bodu zvedání, který určil výrobce vozidla.
- Zkontrolujte, zda jsou základna zvedáku a horní část zvedáku rovnoběžné se základnou vozidla v místě zvedání.

Pozor: V opačném případě by mohlo dojít k náhlému sklouznutí břemene a nebezpečí vážného zranění.

7. Použití zvedáku :

Aktivujte pneumatický ovladač ve směru «nahoru», který je označen šipkou «UP», aby se pneumatický zvedák mírně nafoukl tak, aby byl v kontaktu se zvedacím bodem vozidla, ale nezvedal ho..

8. Pokračujte v aktivaci ovládacího prvku, dokud nedosáhnete požadované výšky. Nezvedejte je výše, než je nutné. Používejte pouze stojan dodaný výrobcem zvedáku.

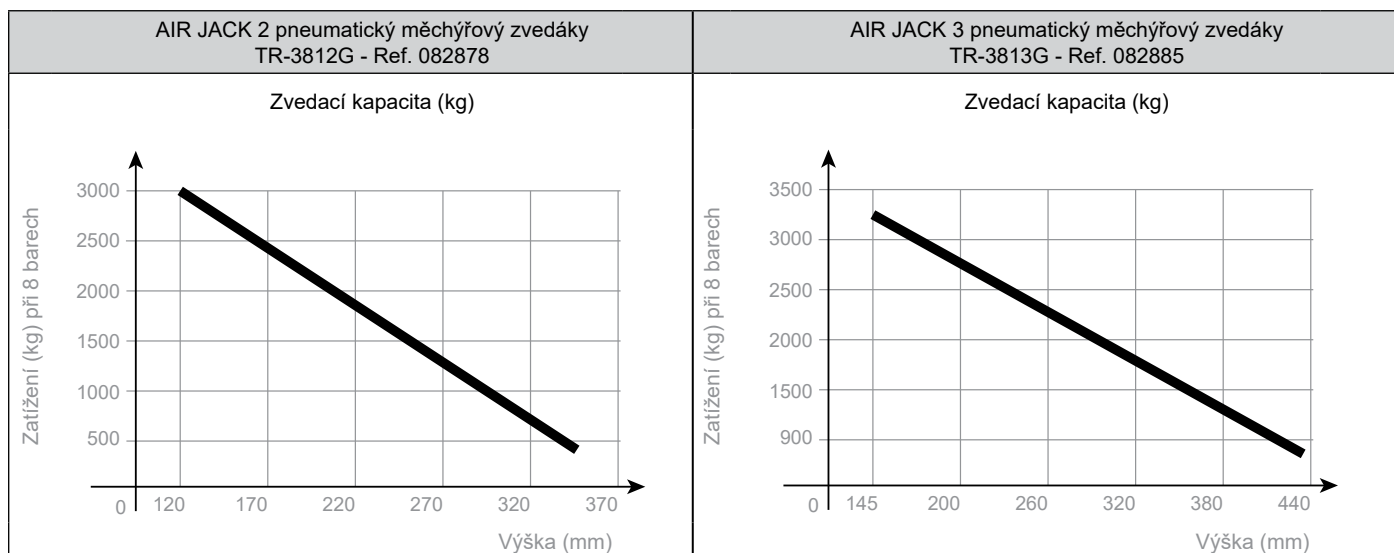
9. Okamžitě použijte vhodné prostředky k zajištění nákladu. Je zakázáno pracovat pod vozidlem zvednutým pouze zvedákem. Zásadní jsou například svíčky.

10. Chcete-li zvedák spustit, aktivujte pneumatické ovládání ve směru označeném šipkou «DOLŮ».

Poznámka: Přívodní hadice vzduchu musí být připojena k přívodu zvedáku.

TECHNICKÉ VLASTNOSTI

	AIR JACK 2 pneumatický měchýřový zvedák	AIR JACK 3 pneumatický měchýřový zvedák
Model	TR-3812G	TR-3813G
Kód produktu	082878	082885
Minimální výška	120 mm	145 mm
Maximální výška	340 mm	435 mm
Zdvih	220 mm	290 mm
Výška prahu	80 mm	
Jmenovité zatížení	420 kg	850 kg
Maximální zvedací kapacita	3000 kg	3200 kg
Vstupní tlak vzduchu	max. 8 barů	
Hmotnost zvedáku	12 kg	14 kg
Hmotnost nástavce	1.2 kg	
Životnost vzduchového polštáře	100 000 cyklů	
Rozsah provozních teplot	+5°C → +50°C	
Rozsah skladovacích teplot	-20°C → +50°C	
Relativní vlhkost vzduchu	≤ 90 % à 20°C	



ÚDRŽBA A OPRAVY

Zvedák musí být udržován v souladu s pokyny výrobce. :

Před každým použitím	Je nutné provést vizuální kontrolu, abyste se ujistili, že zvedák nemá žádné zlomené nebo poškozené části.
Každý týden	Vyčistěte pneumatický polštář, abyste odstranili veškerý prach a nečistoty, které by mohly ovlivnit dlouhodobý provoz výrobku. Použijte čisticí utěrky nebo fukar. Nepoužívejte vodu ani hořlavé nebo žíravé kapaliny.
Měsíčně	Zvedněte prázdný zvedák (bez nákladu a při tlaku 7 až 8 barů) do maximální výšky a zkontrolujte stav polštářů. Zkontrolujte těsnost vzduchového okruhu. Při provádění této kontroly pod tlakem se důrazně doporučuje používat ochranné brýle.
Každoročně	Důrazně doporučujeme, abyste jednou ročně nechali své zdvihací zařízení zkontrolovat autorizovanou osobou, která vám poskytne pohled zvenčí. - Zkontrolujte, zda jsou označení (technická tabulka na rukojeti a nálepka maximální nosnosti na zvedáku) ve stejném stavu jako původní označení. - Zkouška uvolnění pojistného ventilu mezi 8 a 9 bary (bez zatížení v maximální poloze). - Vyzkoušejte zvedák při jmenovitém zatížení 8 barů (podle zátěžové křivky určete 2 zkušební body). - Vyzkoušejte zvedák v dolní poloze při 8barech (maximální nosnost zvedáku)...

Výsledky zkoušek zaznamenejte do této příručky pod nadpisem «DENÍK ÚDRŽBY», podepište a opatřete datem, aby bylo možné sledovat průběh pravidelných kontrol..

Systém stlačeného vzduchu :

- Do okruhu stlačeného vzduchu se nikdy nesmí dostat hydraulický olej, vazelína, brzdová kapalina, parafín a jiné kapaliny.
- Vybavte systém stlačeného vzduchu odvlhčovací filtrační jednotkou.
- Pokud chcete mazat okruh stlačeného vzduchu, použijte jednu z těchto značek hydraulického oleje. : AGIP OSO 100, MOBIL DTE 27, ESSO TERESSO 100, SHELL TELLUS 100 nebo BP ENERGOL HP 100.

1. Tuto údržbu musí provádět kvalifikovaný personál.
2. Pokud je nutné provést opravy pneumatického obvodu, musí být provedeny pod dohledem našeho poprodejního servisu ve Francii nebo viz záruční podmínky..
3. Nesmí být provedena žádná úprava, která by mohla ovlivnit shodu zvedáku.

ANOMÁLIE, PŘÍČINY, NÁPRAVY

V následující tabulce jsou uvedeny problémy, které mohou nastat při používání zvedáku. Pokud se zjištěný problém neobjeví v níže uvedené tabulce, přestaňte výrobek používat a postupujte podle postupu «Vypnutí».. Poté zavolejte svému prodejci a zjistěte, jak postupovat.

PROBLÉMY	PŘÍČINY	ŘEŠENÍ
Ovládání je aktivováno, ale zvedák se nezvedá.	Nadměrná zátěž.	Zkontrolujte, zda je hmotnost vozidla výrazně nižší než maximální nosnost zvedáku.
	Nedostatečný tlak vzduchu pro zatížení.	Zkontrolujte, zda je na přívodu vzduchu tlak 7 až 8 barů. Ujistěte se, že vzduchová hadice není zmačkaná.
Únik vzduchu při zvedání.	Otevře se bezpečnostní ventil.	Snižte vstupní tlak vzduchu (max. 8 barů).
	Příliš vysoký tlak vzduchu.	Nastavte tlak vzduchu (max. 8 barů).
Když je ovládací páka ve výchozí poloze, výrobek se sám spustí.	Zkontrolujte, zda nejsou v polštáři díry.	Výměna vzduchového polštáře probíhá pod dohledem poprodejního servisu GYS.
	Netěsnost pneumatického okruhu.	Kontaktujte svého distributora.
Výrobek se během klesání zastaví.	Pod vozidlem se nacházejí předměty.	Odstraňte objekty.

DEAKTIVACE

Každý výrobek, který se zdá být jakýmkoli způsobem poškozený, který nepracuje normálně nebo kterému chybí díly, musí být okamžitě vyřazen z provozu odpojením vzduchové přípojky na vstupu do zdířky. Nepoužívejte jej, pokud zjistíte, že má zlomené, ohnuté, prasklé nebo poškozené části.

LIKVIDACE ODPADŮ

Zvedák musí být zlikvidován v souladu s platnými směrnici o ochraně životního prostředí a likvidaci v zemi, ve které se nachází.

ZÁRUKA

Záruka se vztahuje na jakoukoli závadu nebo výrobní vadu po dobu 2 let od data nákupu (díly a práce). Záruka se nevztahuje na události způsobené nesprávným používáním, pádem, demontáží nebo jiným poškozením v důsledku přepravy. Záruka se nevztahuje na běžné opotřebení dílů, pokud není prováděna údržba. K opravě zvedáku lze použít pouze náhradní díly dodané výrobcem. Mezní charakteristiky zatížení jsou uvedeny na štítku připevněném na kruhu. Uživatel nesmí tento štítek odstranit, znečistit nebo poškodit. Záruka automaticky zaniká, pokud je tento štítek zfalšován. V případě potřeby se obraťte na prodejce nebo na výrobce, aby vám vyměnil náhradní díl.

V případě poruchy vraťte spotřebič svému distributorovi a přiložte :

- Doklad o nákupu s datem (pokladní doklad, faktura apod.) a poznámku s vysvětlením závady.

PROTOKOL O ÚDRŽBĚ

Datum nákupu :

Číslo série:

Archivace měsíčních a ročních kontrol : zaškrtněte políčka pro potvrzení pravidelných kontrol.

Rok :

Měsíc	Leden	Únor	Březen	Duben	Květen	Červen	Červenec	Srpen	Září	Říjen	Listopad	Prosinec
Kontrolované												

Rok :

Měsíc	Leden	Únor	Březen	Duben	Květen	Červen	Červenec	Srpen	Září	Říjen	Listopad	Prosinec
Kontrolované												

Rok :

Měsíc	Leden	Únor	Březen	Duben	Květen	Červen	Červenec	Srpen	Září	Říjen	Listopad	Prosinec
Kontrolované												

Rok :

Měsíc	Leden	Únor	Březen	Duben	Květen	Červen	Červenec	Srpen	Září	Říjen	Listopad	Prosinec
Kontrolované												

Rok :

Měsíc	Leden	Únor	Březen	Duben	Květen	Červen	Červenec	Srpen	Září	Říjen	Listopad	Prosinec
Kontrolované												

Rok :

Měsíc	Leden	Únor	Březen	Duben	Květen	Červen	Červenec	Srpen	Září	Říjen	Listopad	Prosinec
Kontrolované												

Rok :

Měsíc	Leden	Únor	Březen	Duben	Květen	Červen	Červenec	Srpen	Září	Říjen	Listopad	Prosinec
Kontrolované												

Rok :

Měsíc	Leden	Únor	Březen	Duben	Květen	Červen	Červenec	Srpen	Září	Říjen	Listopad	Prosinec
Kontrolované												

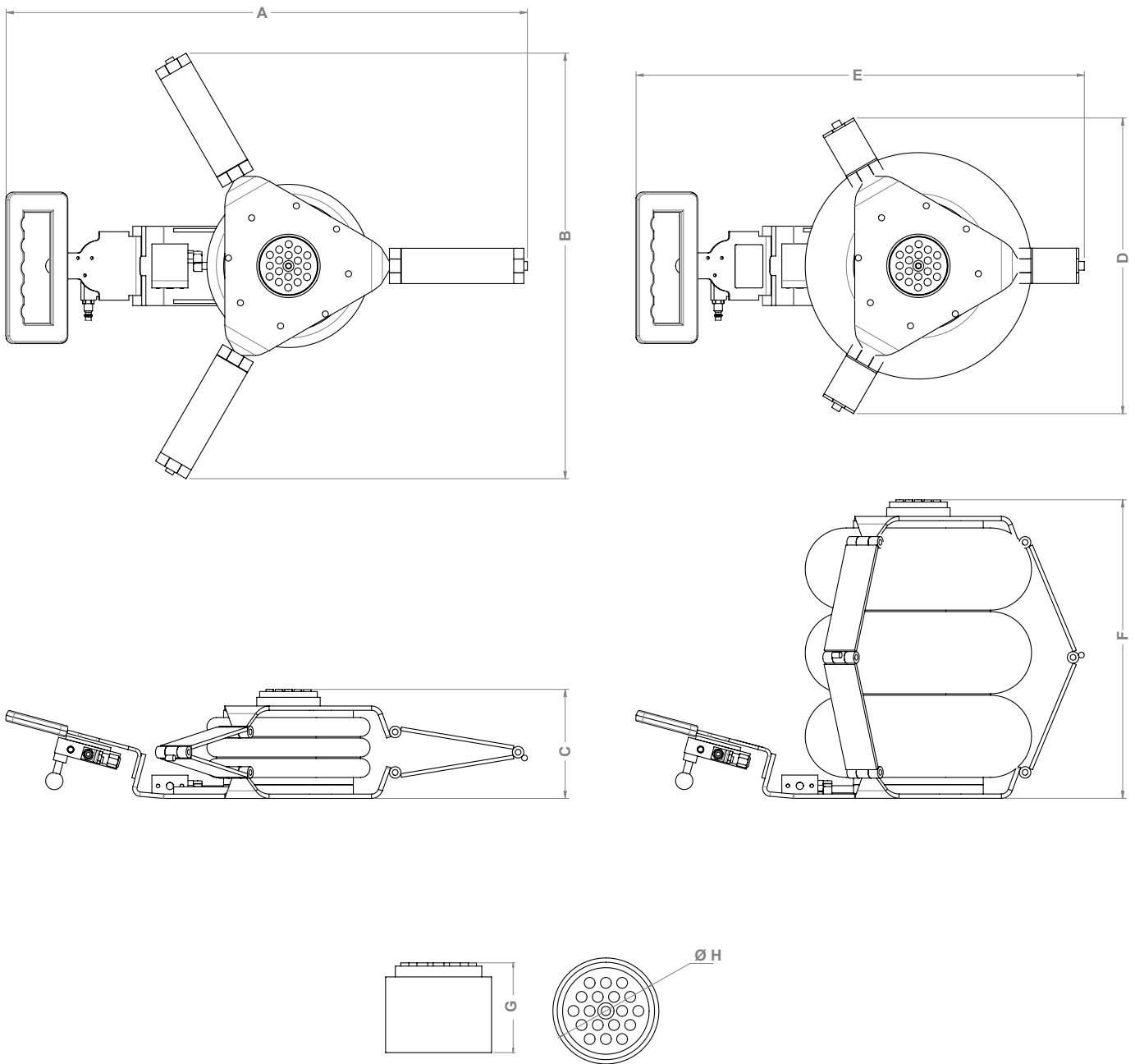
Rok :

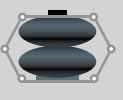

Měsíc	Leden	Únor	Březen	Duben	Květen	Červen	Červenec	Srpen	Září	Říjen	Listopad	Prosinec
Kontrolované												

Rok :

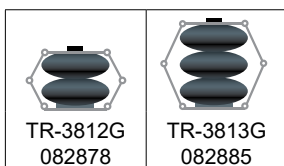
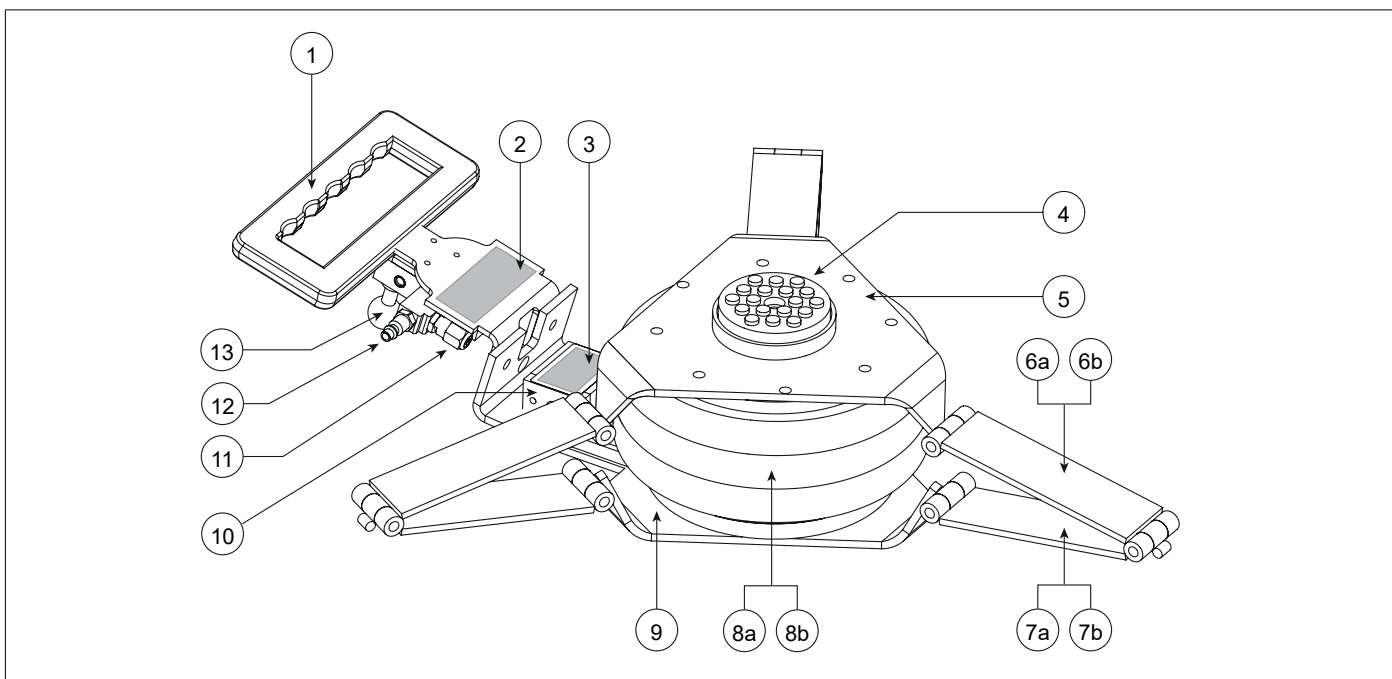
Měsíc	Leden	Únor	Březen	Duben	Květen	Červen	Červenec	Srpen	Září	Říjen	Listopad	Prosinec
Kontrolované												

DIMENSIONS / ABMESSUNGEN / DIMENSIONES / PAZMERЫ / AFMETINGEN / DIMENSIONI



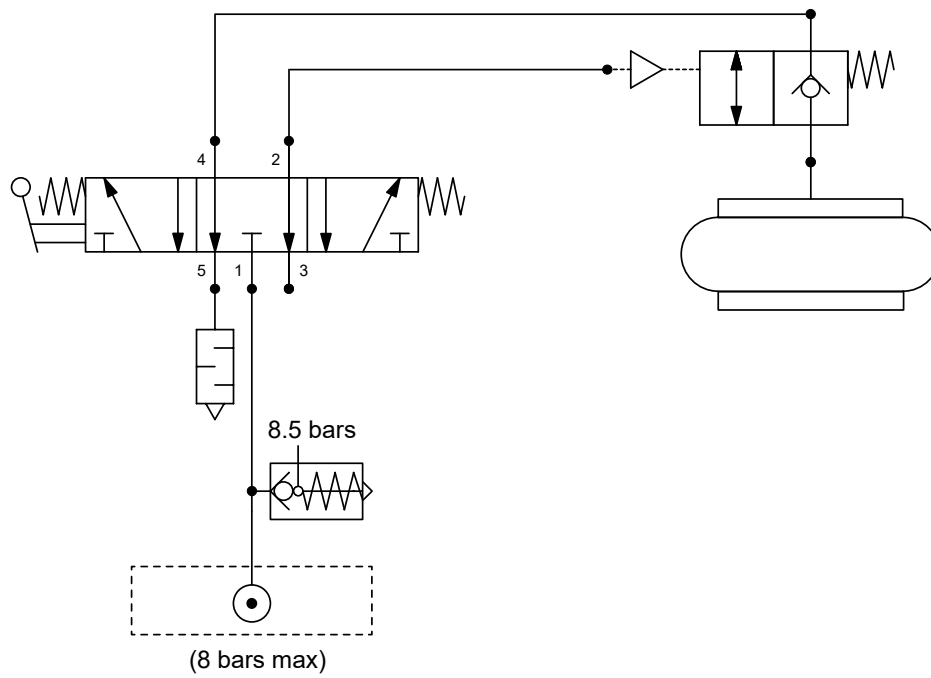
	A	B	C	D	E	F	G	H
 TR-3812G 082878	700 mm	520 mm	120 mm	380 mm	600 mm	340 mm	80 mm	80 mm
 TR-3813G 082885	750 mm	560 mm	145 mm	400 mm	650 mm	435 mm		

EXPLODED VIEW / EXPLOSIONSANSICHT / DESPIECE / РАЗОРВАННЫЙ ВИД / EXPLODED VIEW / VISTA ESPLOSA



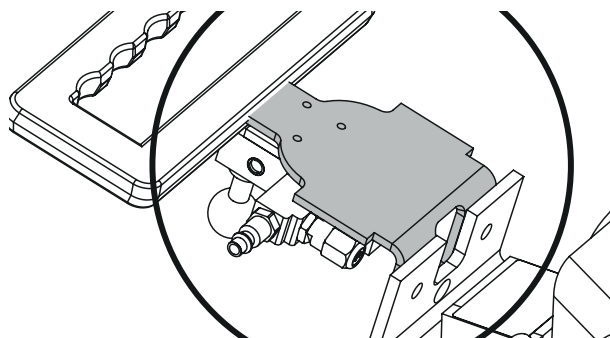
TR-3812G 082878	TR-3813G 082885	
1		Poignée plastique / Plastic handle
2		Tableau d'identification et caractéristiques techniques / Identification and technical data
3		Étiquette de la capacité de levage du cric / Jack lifting capacity label
4		Patin en caoutchouc Ø 80 mm / Rubber pad Ø 80 mm
5		Plaque supérieure cric en acier / Steel jack top plate
6a	6b	Articulation supérieure du cric / Upper joint of the jack
7a	7b	Articulation inférieure du cric / Lower jack joint
8a	8b	Coussin pneumatique / Air bag
9		Plaque inférieure du cric en acier / Steel jack bottom plate
10		Soupape anti-retour pilotée / Pilot-operated check valve
11		Valve de surpression 8.5 bars / 8.5 bar pressure relief valve
12		Arrivée d'air : embout mâle / Air inlet: male connector
13		Levier de commande monté-descente / Up-down control lever

PNEUMATIC CIRCUIT / CIRCUITO NEUMÁTICO/ СИСТЕМА ПНЕВМАТИЧЕСКОГО ПРИВОДА / CIRCUITO PNEUMATICO / PNEUMATISCH CIRCUIT

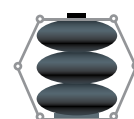


**TECHNICAL SPECIFICATIONS / TECHNISCHE DATEN / ESPECIFICACIONES TÉCNICAS /
ТЕХНИЧЕСКИЕ СПЕЦИФИКАЦИИ / TECHNISCHE GEGEVENS / SPECIFICHE TECNICHE**

- FR** Les caractéristiques techniques se trouvent sur la poignée du cric.
- EN** The technical specifications are on the handle of the jack.
- DE** Die technischen Daten befinden sich auf dem Griff des Wagenhebers.
- ES** Las especificaciones técnicas se encuentran en el mango del gato.
- RU** Технические характеристики указаны на ручке изделия.
- NL** De technische specificaties staan op het handvat van de krik.
- IT** Le specifiche tecniche sono riportate sull'impugnatura del martinetto.
- PL** Specyfikacje techniczne znajdują się na uchwycie produktu.
- CZ** Technické údaje jsou uvedeny na rukojeti výrobku.









<p>TRENLIBOW - Zhuhai Greatway Automobile Equipement Co., LTD 3, Houhan, Tangjia Zhuhai, Guangdong Province, P.R. China</p>		
<p>IMP - GYS SAS - 1, rue de la Croix des Landes - CS 54159 53941 Saint-Berthevin Cedex - France</p>		
<p>TYPE : TR-3812G</p>	<p>Product code : 082878</p>	
<p>Year : 2023</p>	<p>S/N : Numéro de lot/Batch number</p>	
<p>Nominal load : 420 kg (charge nominale)</p>	<p>Max load : 3000 kg (capacité maximale)</p>	<p>P_{max} : 8 bars</p>
<p>UP</p> <p style="text-align: center;">↑</p> <p style="text-align: center;">max 340 mm</p> <p style="text-align: center;">↓</p> <p style="text-align: center;">min 120 mm</p> <p>DOWN</p>		



<p>TRENLIBOW - Zhuhai Greatway Automobile Equipement Co., LTD 3, Houhan, Tangjia Zhuhai, Guangdong Province, P.R. China</p>		
<p>IMP - GYS SAS - 1, rue de la Croix des Landes - CS 54159 53941 Saint-Berthevin Cedex - France</p>		
<p>TYPE : TR-3813G</p>	<p>Product code : 082885</p>	
<p>Year : 2023</p>	<p>S/N : Numéro de lot/Batch number</p>	
<p>Nominal load : 850 kg (charge nominale)</p>	<p>Max load : 3200 kg (capacité maximale)</p>	<p>P_{max} : 8 bars</p>
<p>UP</p> <p style="text-align: center;">↑</p> <p style="text-align: center;">max 435 mm</p> <p style="text-align: center;">↓</p> <p style="text-align: center;">min 145 mm</p> <p>DOWN</p>		

SYMBOLS / ZEICHENERKLÄRUNG / ICONOS / СИМВОЛЫ / PICTOGRAMMEN / ICONE / ÍCONES / IKONY / IKONER

	<p>FR Attention ! Lire le manuel d'instruction avant utilisation. EN Warning ! Read the user manual before use. DE ACHTUNG ! Lesen Sie diese Anleitung sorgfältig durch vor Inbetriebnahme des Geräts. ES ¡Atención! Lea el manual de instrucciones antes de su uso. RU Внимание! Прочтите инструкцию перед использованием. NL Let op! Lees aandachtig de handleiding. IT Attenzione! Leggere il manuale d'istruzioni prima dell'uso. PL Uwaga! Przed użyciem należy uważnie przeczytać instrukcję obsługi. CZ Pozor! Před použitím si přečtěte návod k použití.</p>
<p>UP</p> 	<p>FR Montée EN Up DE Aufstieg ES Arriba RU Вверх NL Omhoog IT Su PL Góra CZ Nahoru</p>
<p>DOWN</p> 	<p>FR Descente EN Down DE Abstieg ES Abajo RU Вниз NL Afdaling IT Discesa PL Down CZ Dole</p>
	<p>FR Matériel conforme aux Directives européennes. EN Device complies with europeans directives. DE Gerät entspricht europäischen Richtlinien. ES Aparato conforme a las directivas europeas. RU Устройство соответствует директивам Евросоюза. NL Apparaat in overeenstemming met de Europese richtlijnen. IT Materiale in conformità alle Direttive europee. PL Urządzenie jest zgodne z dyrektywami europejskimi. CZ Materiál odpovídá evropským směrnici.</p>
	<p>FR Matériel conforme aux exigences britanniques. EN Equipment in compliance with British requirements. DE Das Gerät entspricht den britischen Richtlinien und Normen. ES Equipo conforme a los requisitos británicos. RU Материал соответствует требованиям Великобритании. NL Materiaal conform aan de Britse eisen. IT Materiale conforme alla esigenze britanniche. PL Wyposażenie spełnia wymogi brytyjskie. CZ Materiál odpovídá požadavkům Spojeného království.</p>
	<p>FR Produit recyclable qui relève d'une consigne de tri. EN This product should be recycled appropriately DE Recyclingprodukt, das gesondert entsorgt werden muss. ES Producto reciclable que requiere una separación determinada. RU Этот аппарат подлежит утилизации. NL Product recyclebaar, niet bij het huishoudelijk afval gooien IT Prodotto riciclabile soggetto a raccolta differenziata. PL Produkt nadaje się do recyklingu zgodnie z instrukcjami sortowni. CZ Tento výrobek by měl být vhodně recyklován</p>

IMPORTER:

GYS SAS

1, rue de la Croix des Landes - CS 54159
53941 Saint-berthevin Cedex
FRANCE

www.gys.fr
contact@gys.fr